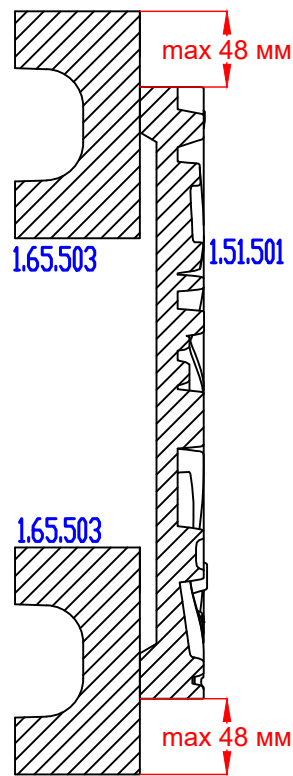
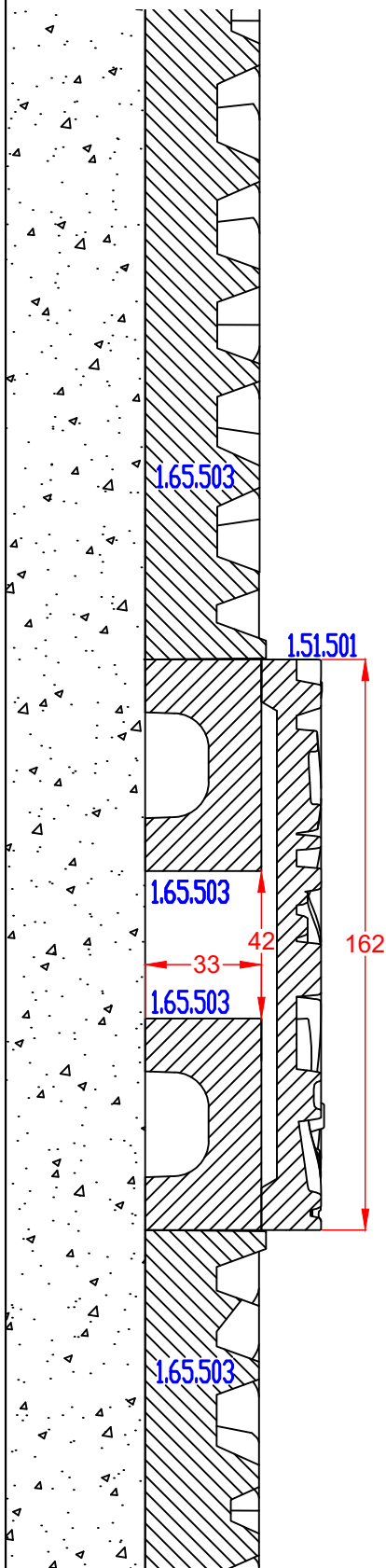


## Вертикальный разрез (вид сбоку)

Для установки молдинга 1.51.501 на стене, декорированной панелями 1.51.518, надо использовать бруски 1.65.503.

Такая технология применяется вне зависимости от того, как располагаются панели 1.51.518 – вертикально или горизонтально, и от того, обрезаются ли у них ребра по краям для создания сплошного орнамента или нет.



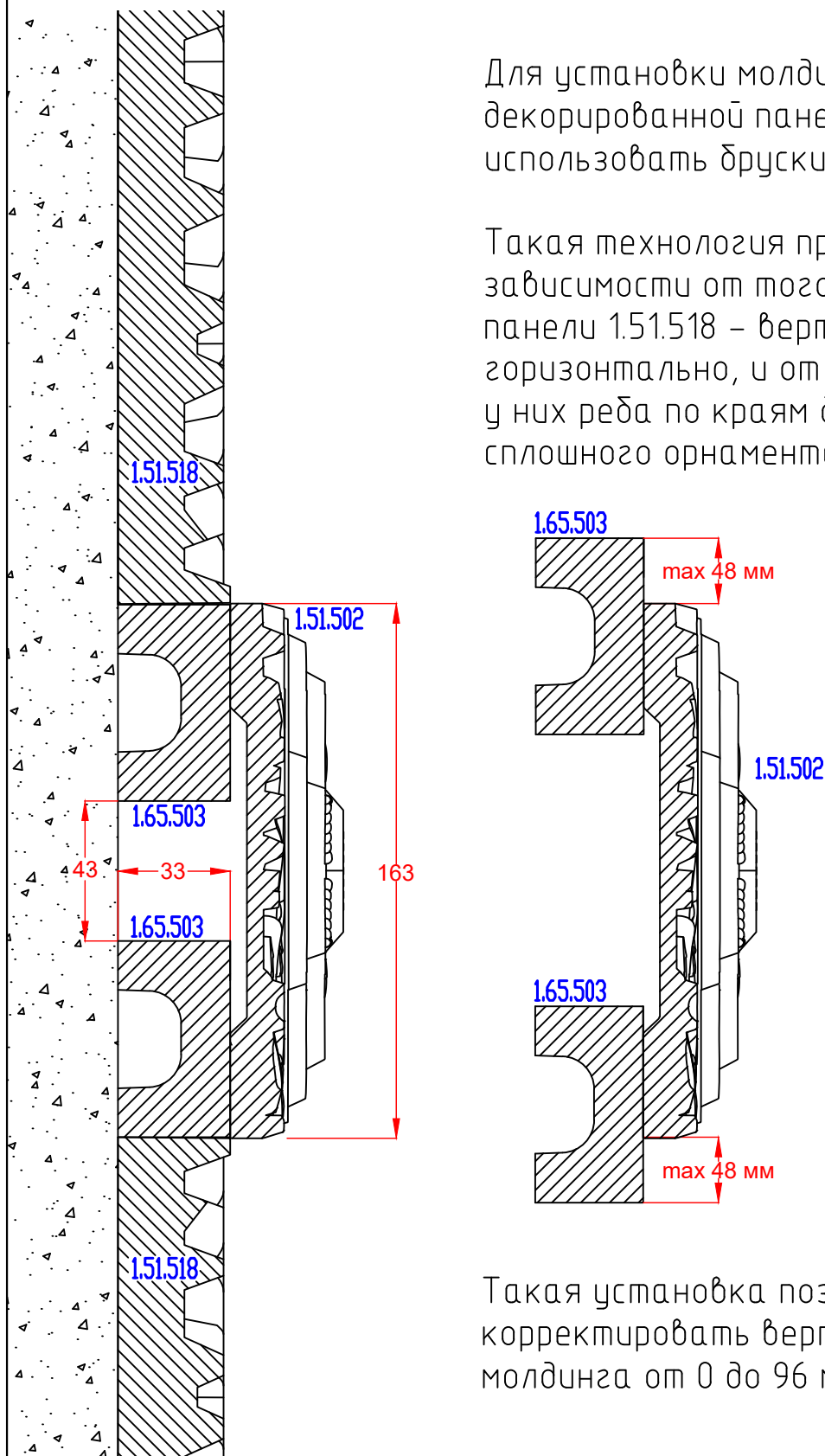
Такая установка позволяет, при желании, корректировать вертикальный размер молдинга от 0 до 96 мм.

Разраб.	Любарев А.Э.			КОЛЛЕКЦИЯ MAURITANIA	Лист	Масса	Масштаб
Проб.							1:2
Утв.	Гмыря О.В.				Лист	Листов	
				Установка молдинга 1.51.501 на стене, декорированной панелями 1.51.518, на бруски 1.65.503	<b>Европласт®</b> интерьерная лепнина		

## Вертикальный разрез (вид сбоку)

Для установки молдинга 1.51.502 на стене, декорированной панелями 1.51.518, надо использовать бруски 1.65.503.

Такая технология применяется вне зависимости от того, как располагаются панели 1.51.518 – вертикально или горизонтально, и от того, обрезаются ли у них ребра по краям для создания сплошного орнамента или нет.



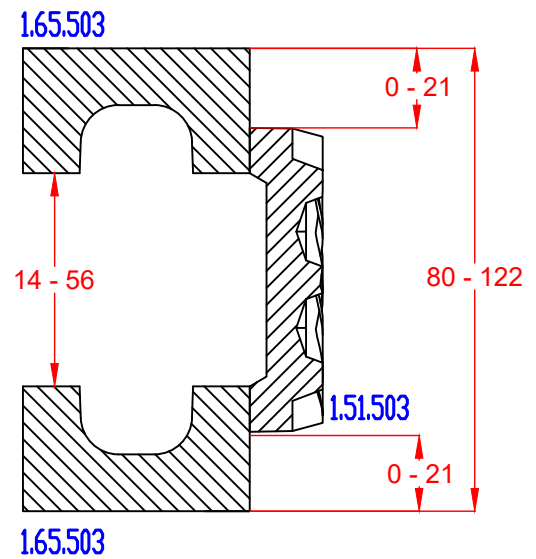
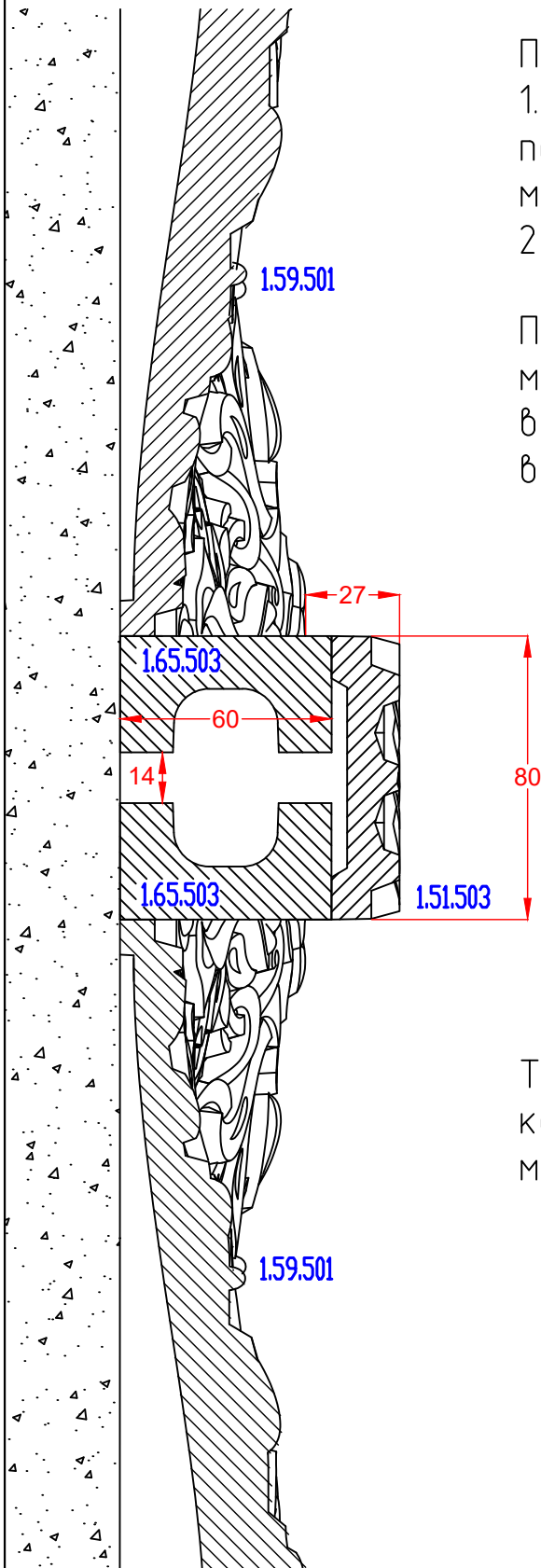
Такая установка позволяет, при желании, корректировать вертикальный размер молдинга от 0 до 96 мм.

Разраб.	Любарев А.Э.			КОЛЛЕКЦИЯ MAURITANIA	Лист	Масса	Масштаб
Проб.							1:2
Чтв.	Гмыря О.В.				Лист	Листов	
				Установка молдинга 1.51.502 на стене, декорированной панелями 1.51.518, на бруски 1.65.503	<b>Европласт®</b> интерьерная лепнина		

## Вертикальный разрез (вид сбоку)

При необходимости установить молдинг 1.51.503 на стену, декорированную панелями 1.59.501 ("арабеска"), под молдинг надо предварительно установить 2 бруска 1.65.503

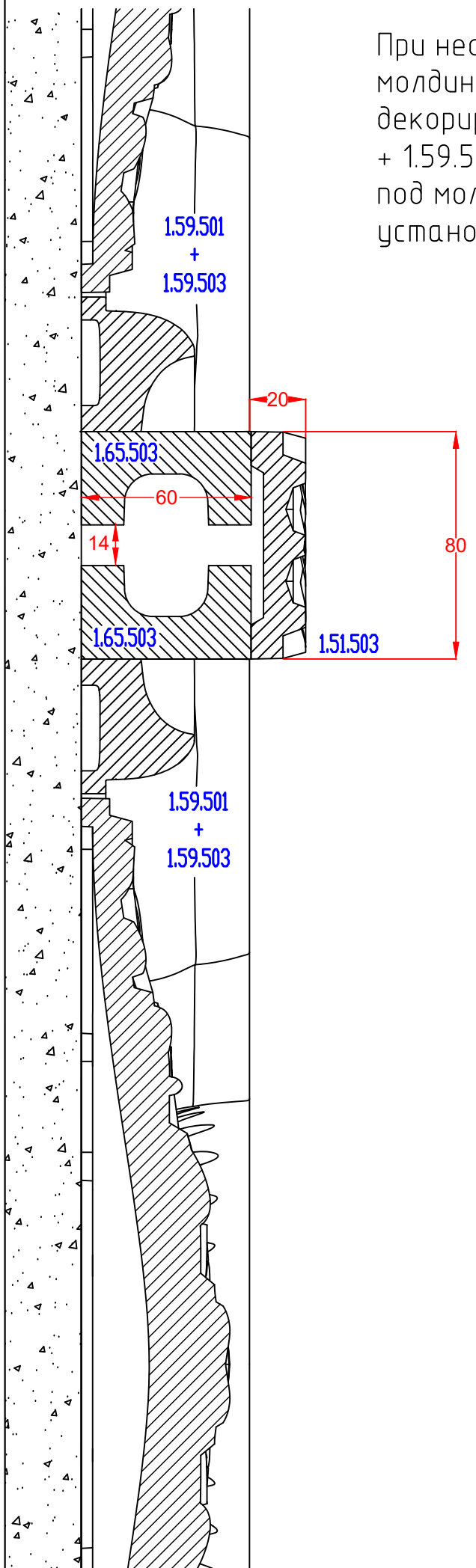
При использовании данных брусков, молдинг, добавляя рельефности стене, выдвинется вперед, считая по самым выступающим частям, примерно на 27 мм.



Такая установка позволяет, при желании, корректировать вертикальный размер молдинга от 0 до 42 мм.

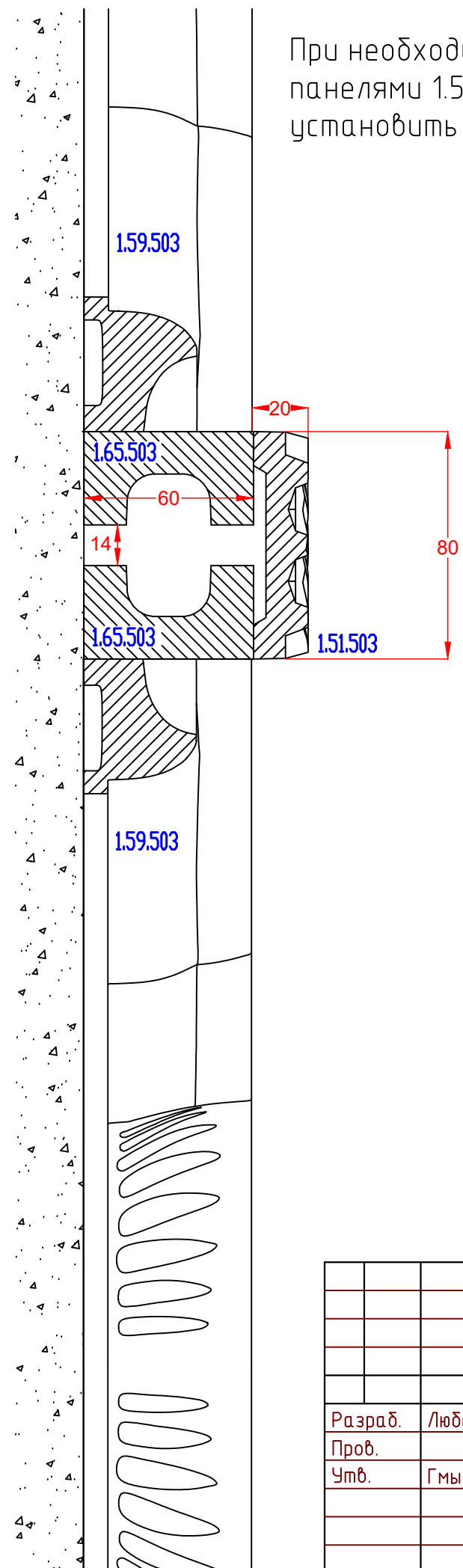
Разраб.	Любарев А.Э.			КОЛЛЕКЦИЯ MAURITANIA	Лист	Масса	Масштаб
Проб.							1:2
Чтв.	Гмыря О.В.				Лист	Листов	
				Установка молдинга 1.51.503 на бруску 1.65.503 на стене со стеновыми панелями 1.59.501	<b>Европласт®</b> интерьерная лепнина		

Вертикальный разрез (вид сбоку)

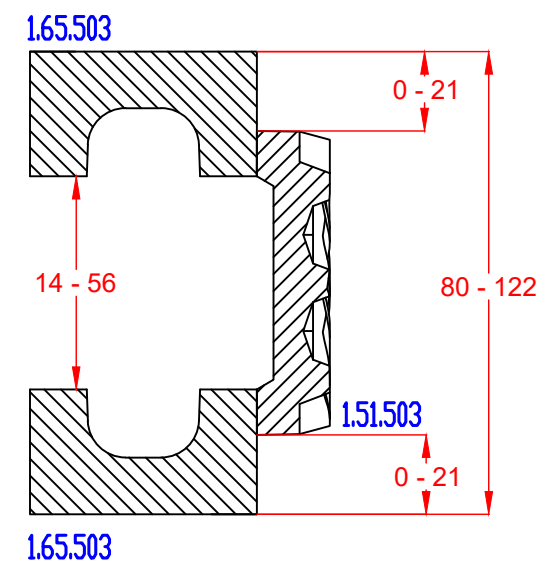


При необходимости установить молдинг 1.51.503 на стену, декорированную панелями 1.59.501 + 1.59.503 ("арабески в рамках"), под молдинг надо предварительно установить 2 бруска 1.65.503.

Вертикальный разрез (вид сбоку)



При необходимости установить молдинг 1.51.503 на стену, декорированную панелями 1.59.503 ("рамка"), под молдинг надо предварительно установить 2 бруска 1.65.503.



Такая установка позволяет, при желании, корректировать вертикальный размер молдинга от 0 до 42 мм.

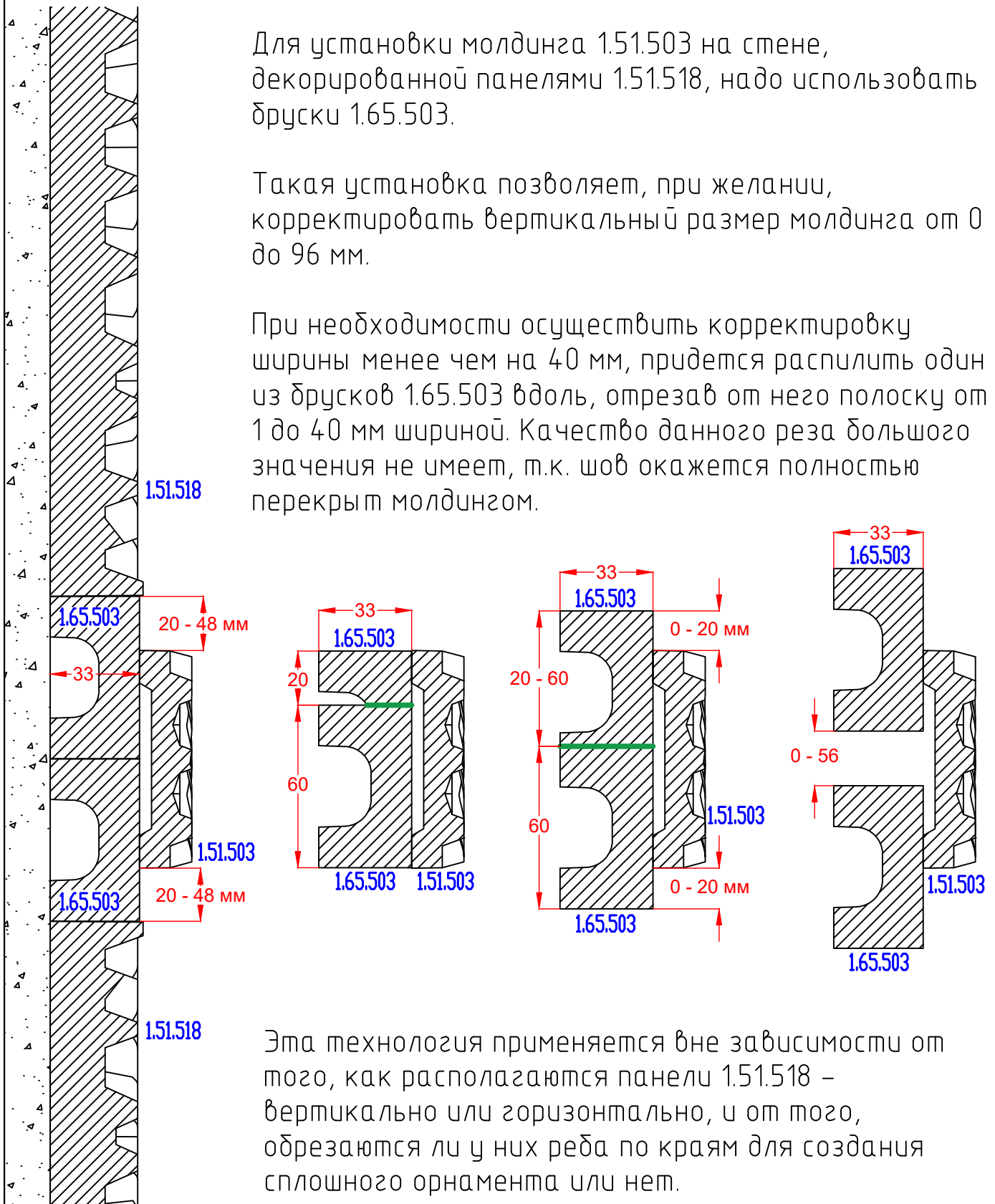
				КОЛЛЕКЦИЯ MAURITANIA		
				Лит.	Масса	Масштаб
						1:2
Разраб.	Любарев А.Э.			Лист		Листов
Пров.						
Утв.	Гмыря О.В.					
				Установка молдинга 1.51.503 на бруску 1.65.503 на стене с панелями 1.59.503 или 1.59.501+1.59.503		
				<b>Европласт®</b> интерьерная лепнина		

## Вертикальный разрез (вид сбоку)

Для установки молдинга 1.51.503 на стене, декорированной панелями 1.51.518, надо использовать бруски 1.65.503.

Такая установка позволяет, при желании, корректировать вертикальный размер молдинга от 0 до 96 мм.

При необходимости осуществить корректировку ширины менее чем на 40 мм, придется распилить один из брусков 1.65.503 вдоль, отрезав от него полоску от 1 до 40 мм шириной. Качество данного реза большого значения не имеет, т.к. шов окажется полностью перекрыт молдингом.

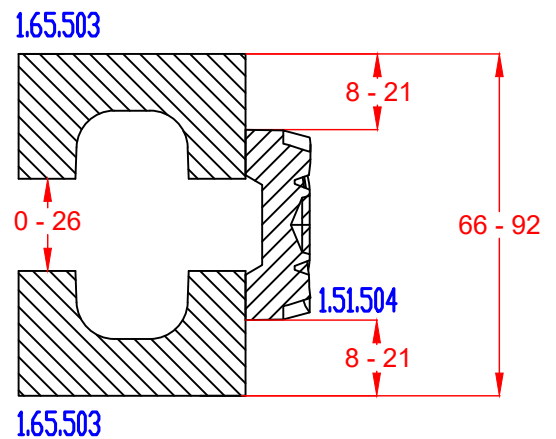
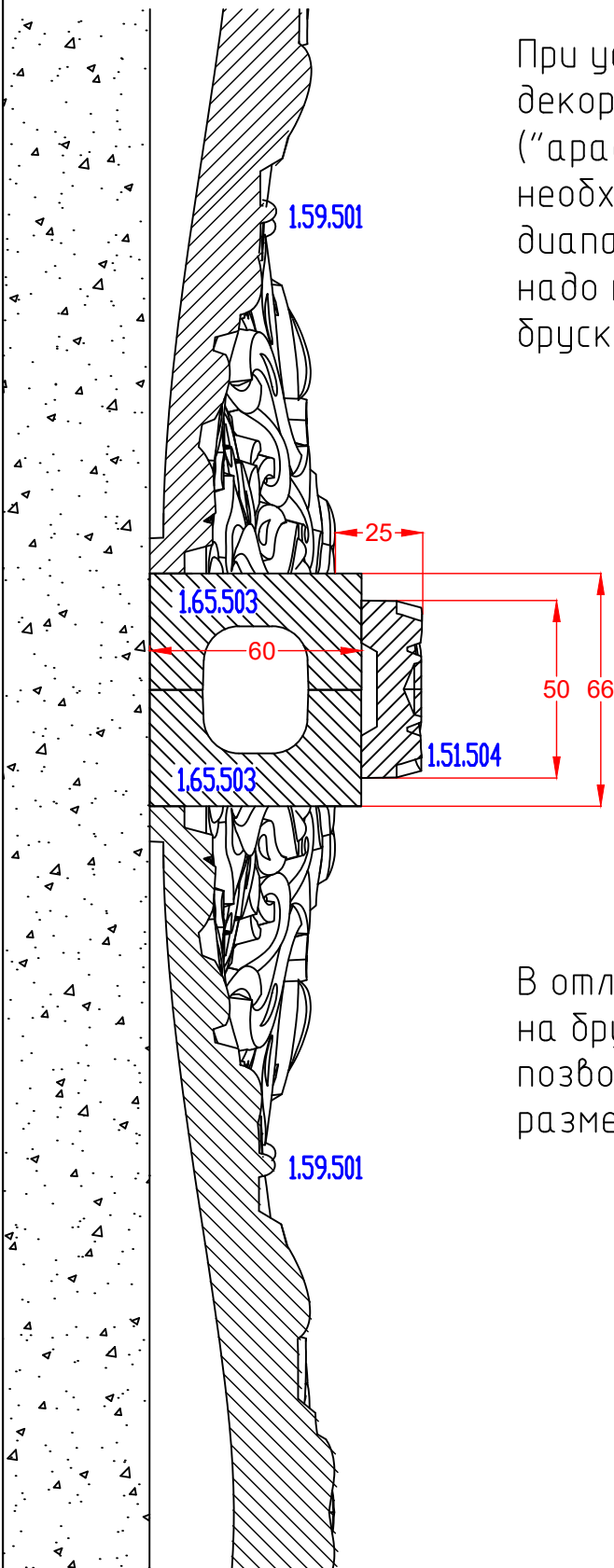


Эта технология применяется вне зависимости от того, как располагаются панели 1.51.518 – вертикально или горизонтально, и от того, обрезаются ли у них ребра по краям для создания сплошного орнамента или нет.

Разраб.	Любарев А.Э.			КОЛЛЕКЦИЯ MAURITANIA	Лист	Масса	Масштаб	
Проб.							1:2	
Утв.	Гмыря О.В.				Лист	Листов		
				Установка молдинга 1.51.503 на стене, декорированной панелями 1.51.518, на бруски 1.65.503	<b>Европласт®</b> интерьерная лепнина			

## Вертикальный разрез (вид сбоку)

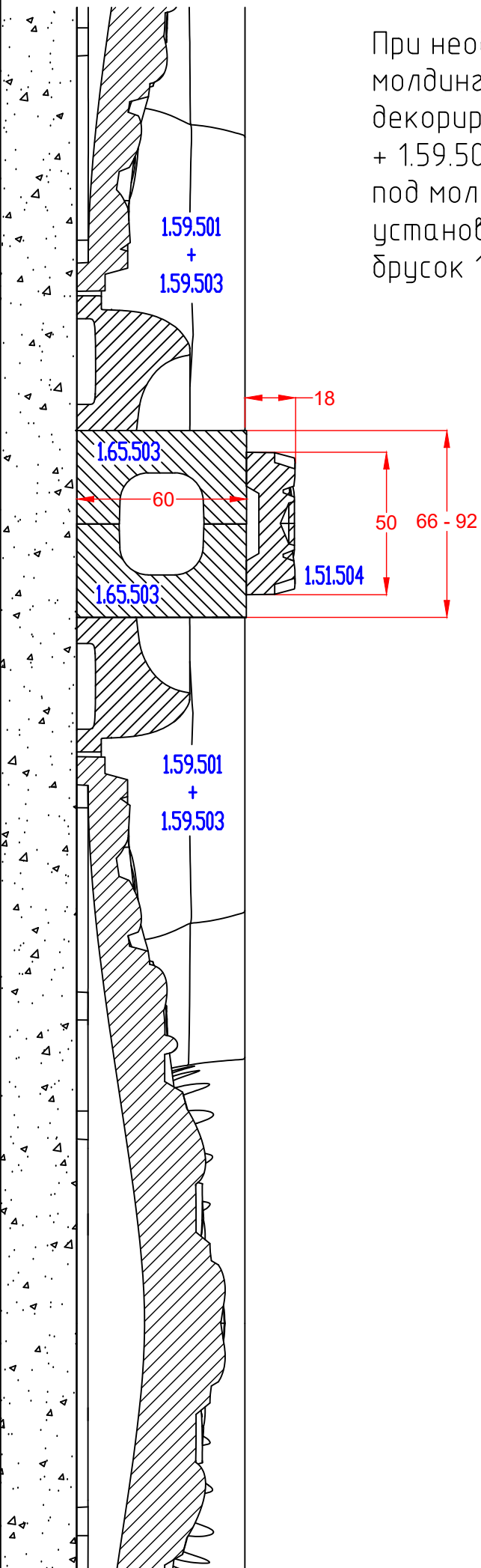
При установке молдинга 1.51.504 на стену, декорированную панелями 1.59.501 ("арабеска"), с одновременной необходимостью увеличить его ширину в диапазоне от 16 до 42 мм, под молдинг надо предварительно установить 2 бруска 1.65.503.



В отличие от установки молдинга 1.51.504 на брусок 1.65.501, такая установка позволяет, корректировать вертикальный размер молдинга.

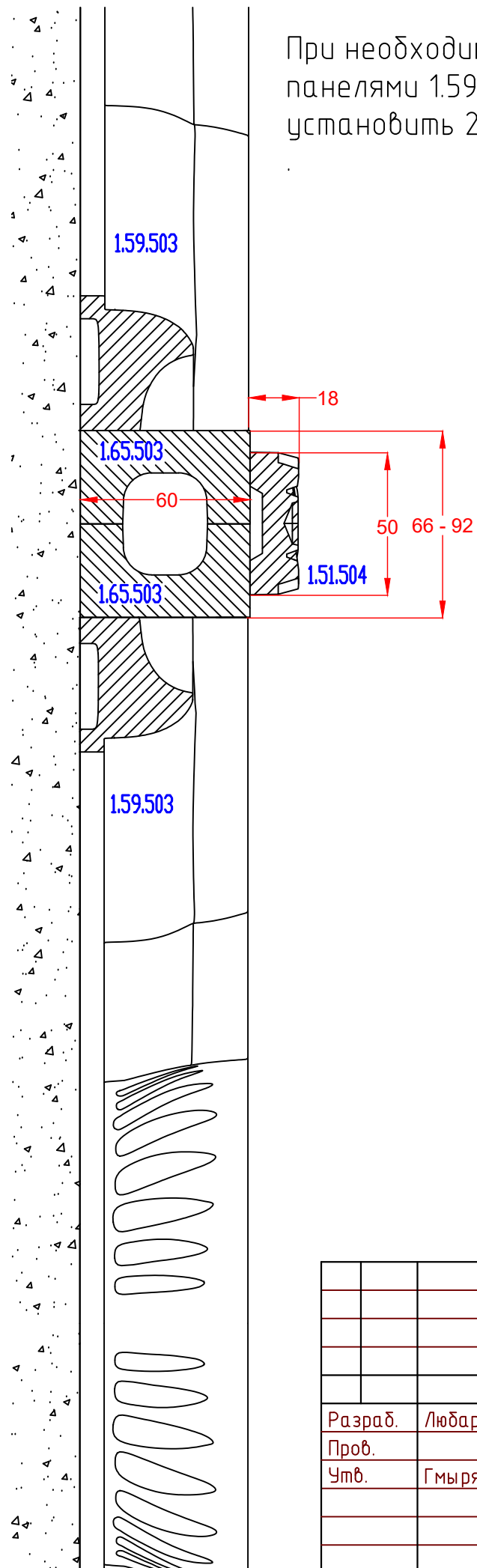
Разраб.	Любарев А.Э.			КОЛЛЕКЦИЯ MAURITANIA	Лит.	Масса	Масштаб
Проб.							1:2
Чтв.	Гмыря О.В.				Лист	Листов	
				Установка молдинга 1.51.504 на бруски 1.65.503 на стене со стеновыми панелями 1.59.501	<b>Европласт®</b> интерьерная лепнина		

Вертикальный разрез (вид сбоку)

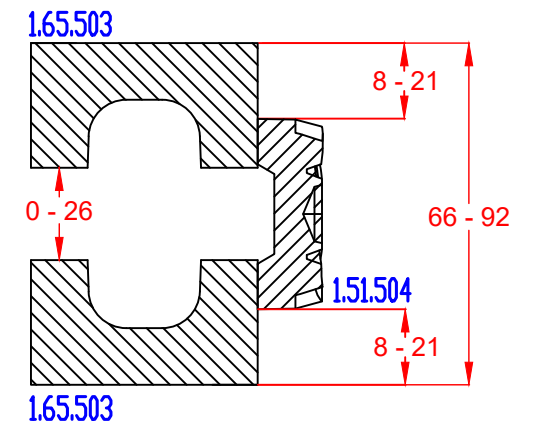


При необходимости установить молдинг 1.51.504 на стену, декорированную панелями 1.59.501 + 1.59.503 ("арабески в рамках"), под молдинг надо предварительно установить 2 бруска 1.65.503 или 1 брусок 1.65.501.

Вертикальный разрез (вид сбоку)



При необходимости установить молдинг 1.51.504 на стену, декорированную панелями 1.59.503 ("рамка"), под молдинг надо предварительно установить 2 бруска 1.65.503 или 1 брусок 1.65.501.



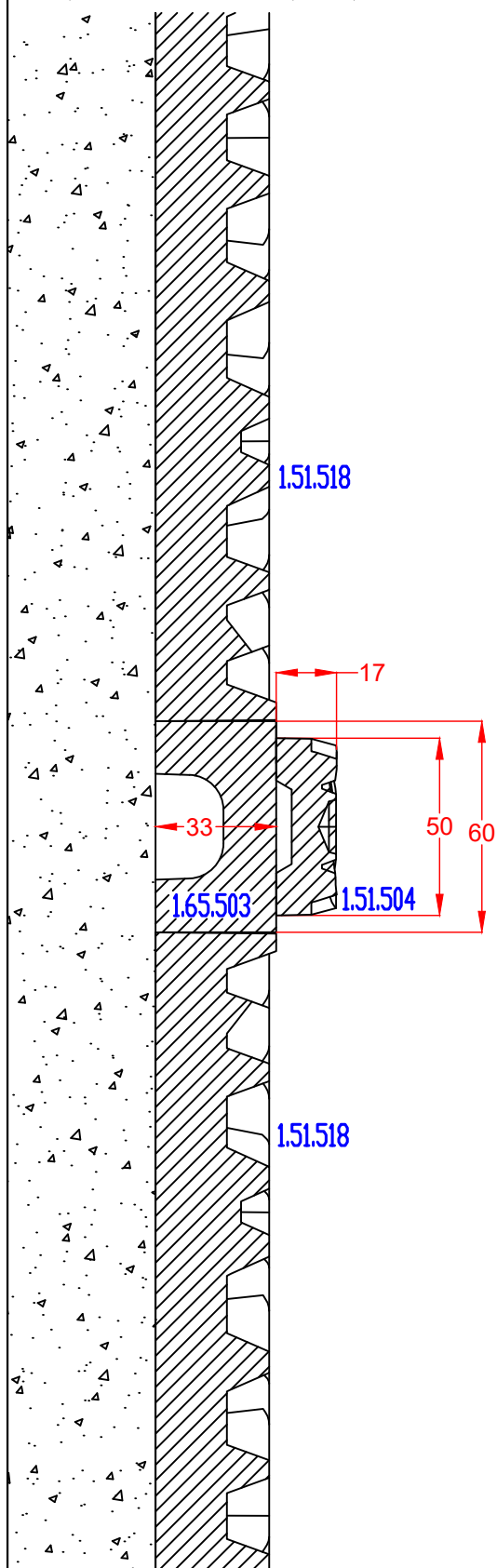
Такая установка позволяет, при желании, корректировать вертикальный размер молдинга от 16 до 42 мм.

Разраб.	Любарев А.Э.					КОЛЛЕКЦИЯ MAURITANIA		Лит.	Масса	Масштаб
Пров.									1:2	
Утв.	Гмыря О.В.									
						Установка молдинга 1.51.504 на бруску 1.65.503 на стене с панелями 1.59.503 или 1.59.501+1.59.503		Лист	Листов	
								<b>Европласт®</b> интерьерная лепнина		

## Вертикальный разрез (вид сбоку)

Для установки молдинга 1.51.504 на стене, декорированной панелями 1.51.518, надо использовать бруски 1.65.503.

Такая технология применяется вне зависимости от того, как располагаются панели 1.51.518 – вертикально или горизонтально, и от того, обрезаются ли у них ребра по краям для создания сплошного орнамента или нет.



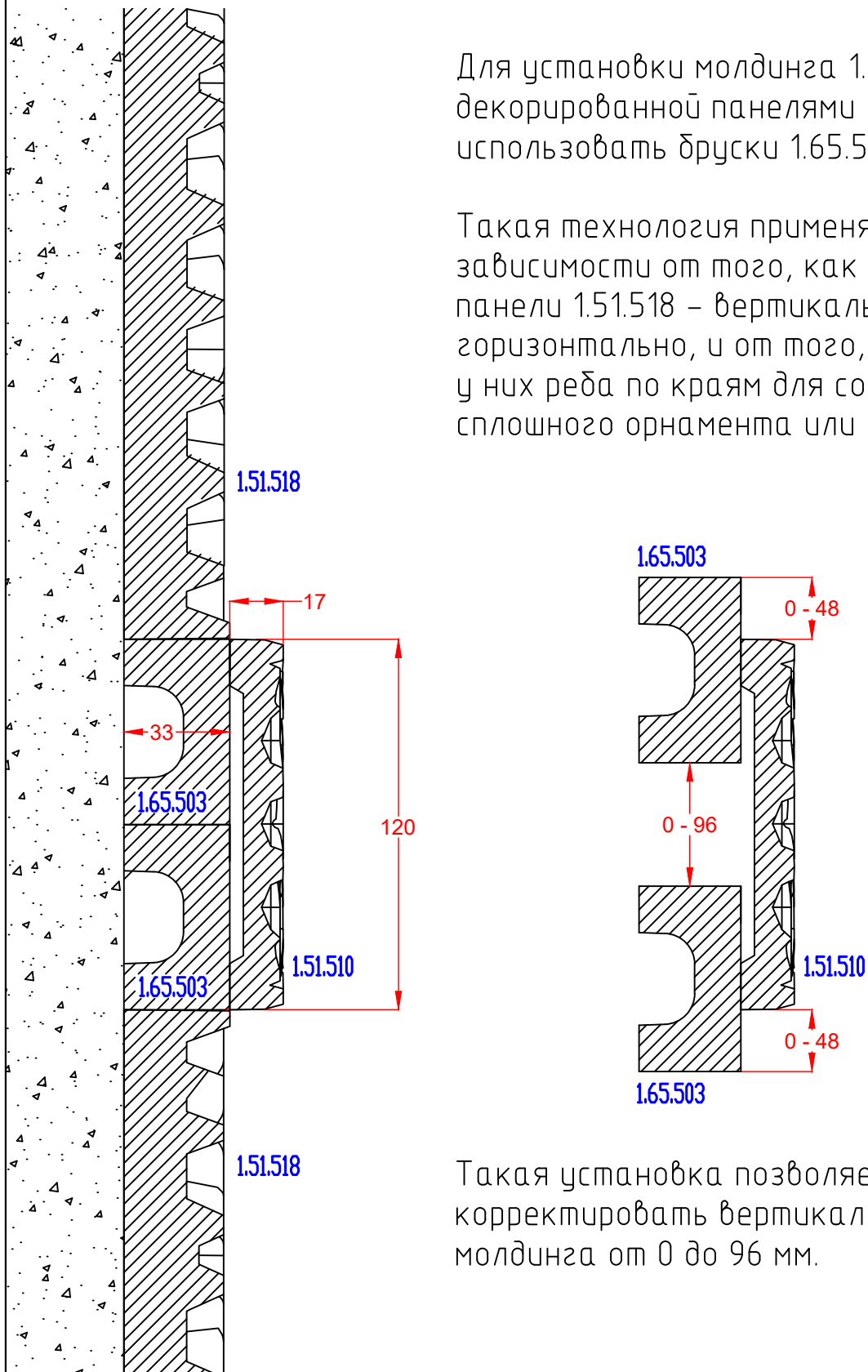
Разраб.	Любарев А.Э.			КОЛЛЕКЦИЯ MAURITANIA	Лит.	Масса	Масштаб
Проб.							1:2
Утв.	Гмыря О.В.				Лист	Листов	
				Установка молдинга 1.51.504 на стене, декорированной панелями 1.51.518, на бруски 1.65.503	<b>Европласт®</b> интерьерная лепнина		



## Вертикальный разрез (вид сбоку)

Для установки молдинга 1.51.510 на стене, декорированной панелями 1.51.518, надо использовать бруски 1.65.503.

Такая технология применяется вне зависимости от того, как располагаются панели 1.51.518 – вертикально или горизонтально, и от того, обрезаются ли у них ребра по краям для создания сплошного орнамента или нет.



Такая установка позволяет, при желании, корректировать вертикальный размер молдинга от 0 до 96 мм.

Разраб.	Любарев А.Э.			КОЛЛЕКЦИЯ MAURITANIA	Лит.	Масса	Масштаб
Проб.							1:2
Утв.	Гмыря О.В.				Лист	Листов	
				Установка молдинга 1.51.510 на стене, декорированной панелями 1.51.518, на бруски 1.65.503	<b>Европласт®</b> интерьерная лепнина		

## Вертикальный разрез (вид сбоку)

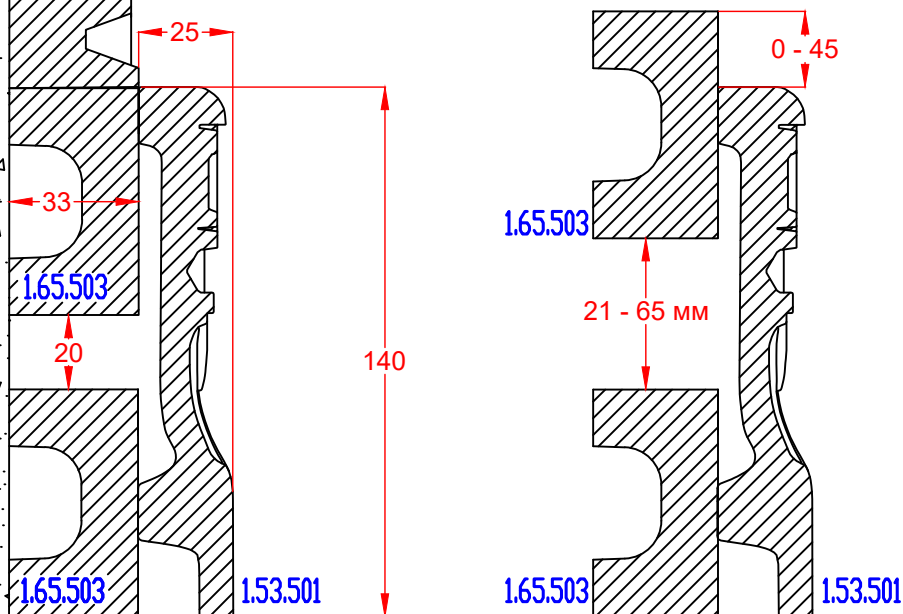
Для установки плинтуса 1.53.501 на стене, декорированной панелями 1.51.518, надо использовать бруски 1.65.503.

Для удобства установки предлагается использовать для контроля зазора между брусками плоские дощечки необходимой толщины (от 20 до 65 мм).

Эта технология применяется вне зависимости от того, как располагаются панели 1.51.518 – вертикально или горизонтально, и от того, обрезаются ли у них ребра по краям для создания сплошного орнамента или нет.

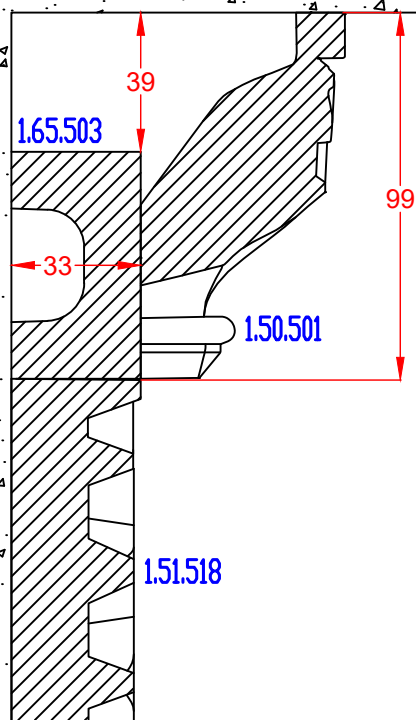
1.51.518

Такая установка позволяет, при желании, увеличить вертикальный размер плинтуса максимум на 45 мм.



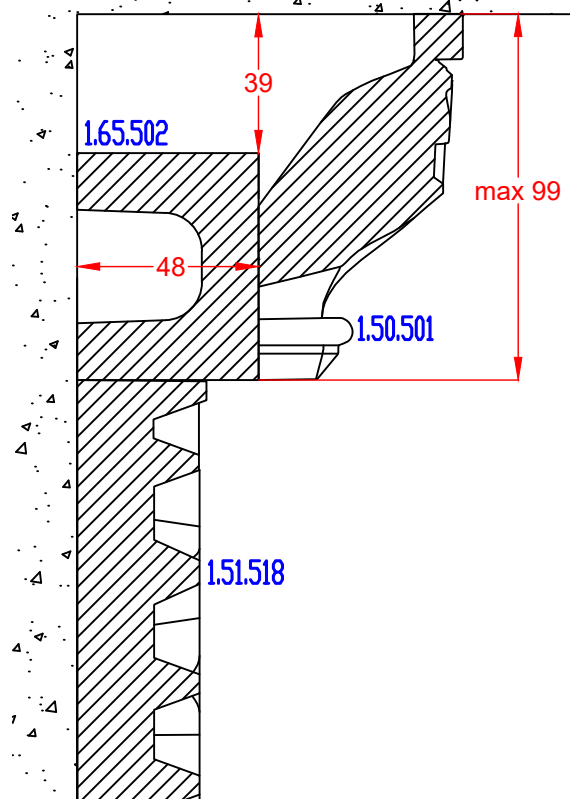
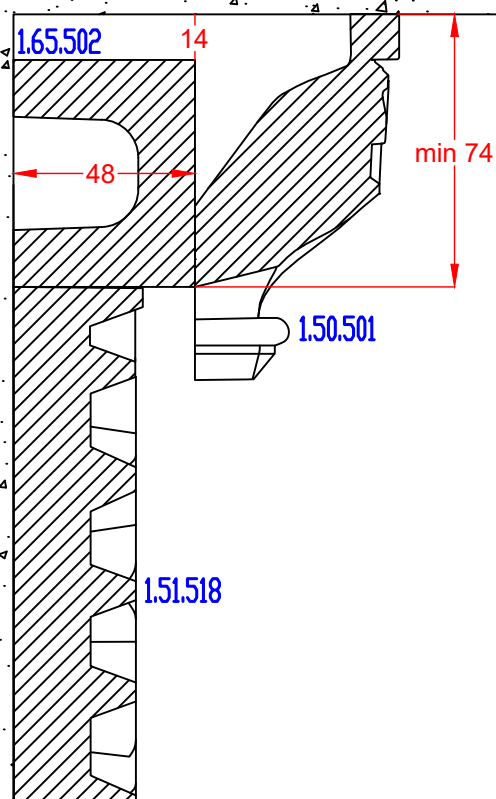
Разраб.	Любарев А.Э.			КОЛЛЕКЦИЯ MAURITANIA	Лист	Масса	Масштаб
Проб.							1:2
Утв.	Гмыря О.В.				Лист	Листов	
				Установка плинтуса 1.53.501 на стене, декорированной панелями 1.51.518, на бруски 1.65.503	<b>Европласт®</b> интерьерная лепнина		

Вертикальный разрез (вид сбоку)



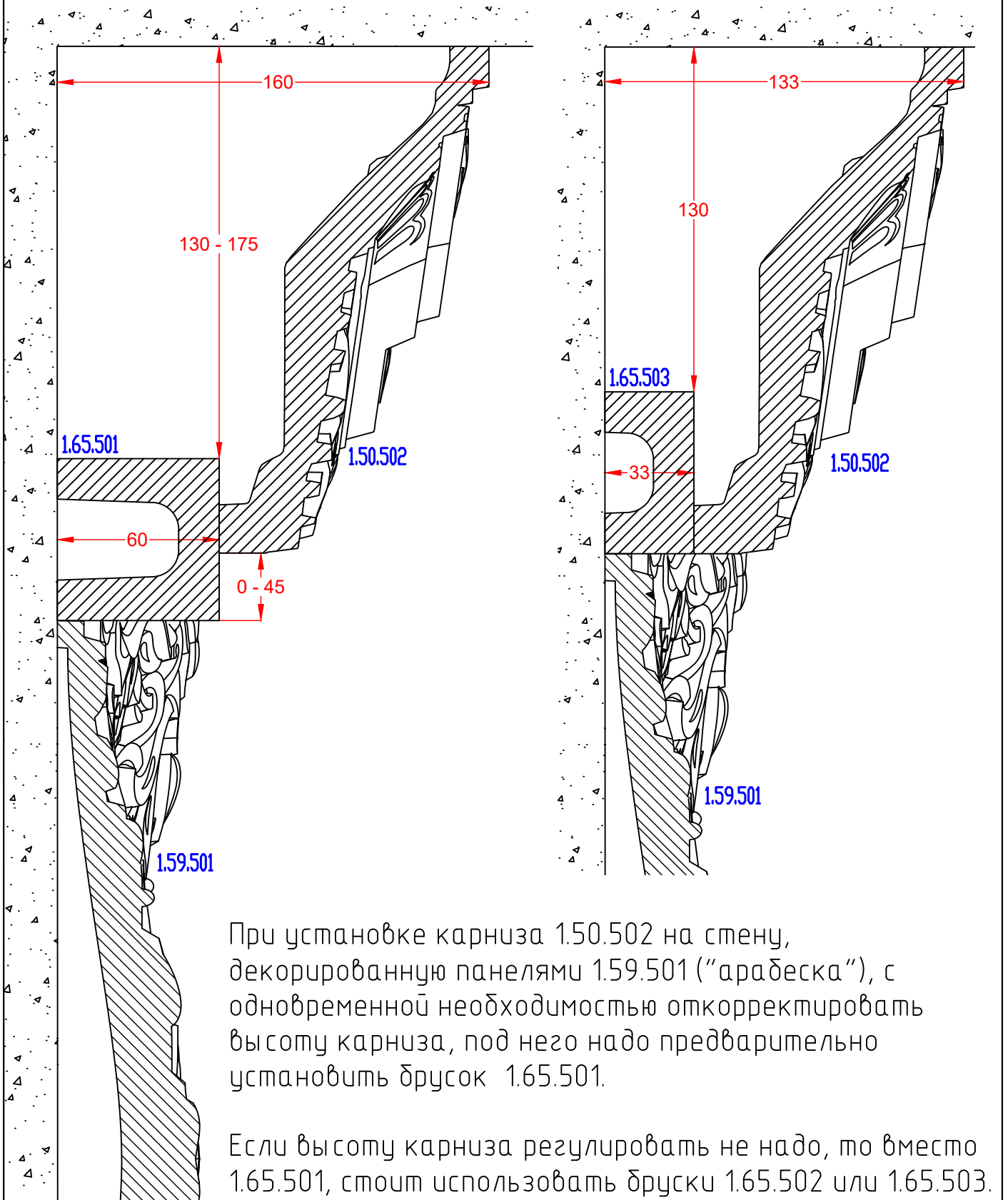
Для установка карниза 1.50.501 на стену, декорированную панелями 1.51.518, нужно воспользоваться бруском 1.57.502 или 1.57.503.

В зависимости от выбранного бруска и схемы установки меняются внешний вид и размеры узла.



Разраб.	Любарев А.Э.			КОЛЛЕКЦИЯ MAURITANIA	Лист	Масса	Масштаб
Проб.							1:2
Утв.	Гмыря О.В.				Лист	Листов	
				Установка карниза 1.50.501 на стену, декорированную панелями 1.51.518.	<b>Европласт®</b> интерьерная лепнина		

Вертикальный разрез (вид сбоку)

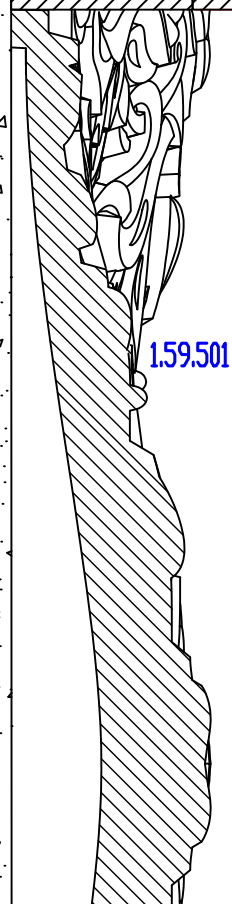
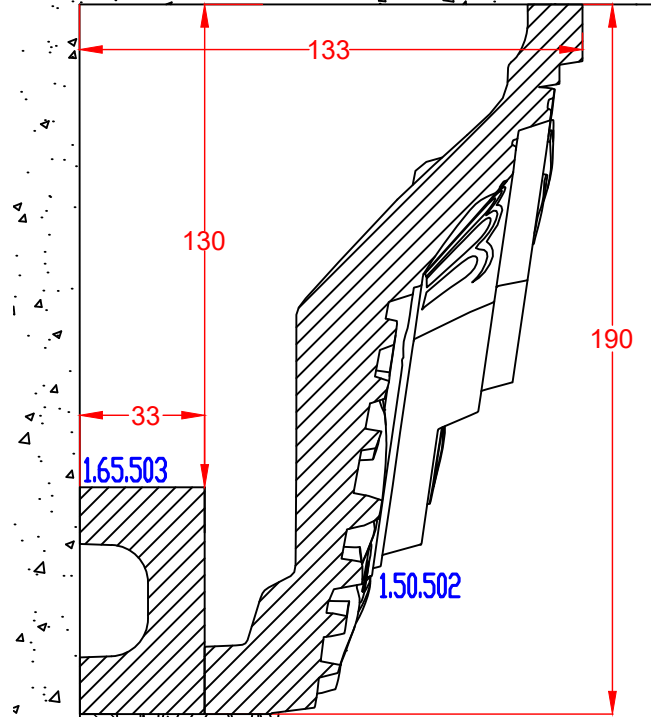
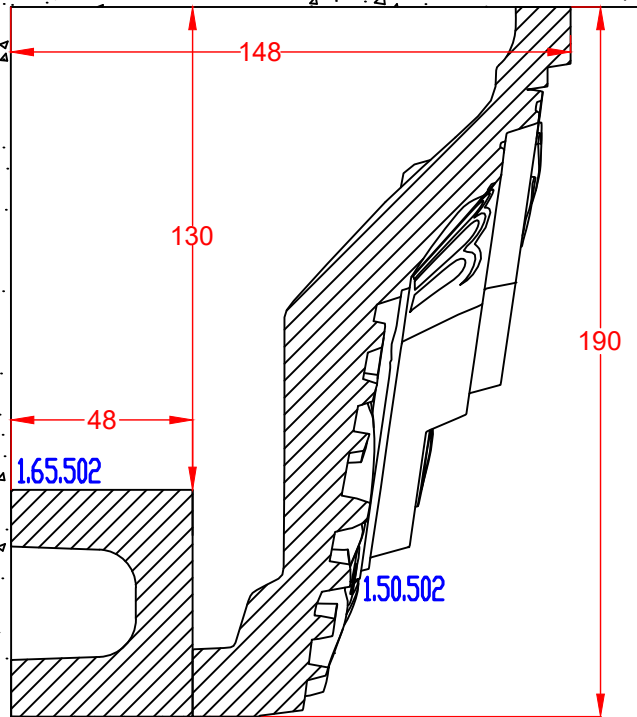


При установке карниза 1.50.502 на стену, декорированную панелями 1.59.501 ("арабеска"), с одновременной необходимостью откорректировать высоту карниза, под него надо предварительно установить брусок 1.65.501.

Если высоту карниза регулировать не надо, то вместо 1.65.501, стоит использовать бруски 1.65.502 или 1.65.503.

Разраб.	Любарев А.Э.			КОЛЛЕКЦИЯ MAURITANIA	Лист	Масса	Масштаб
Проб.							1:2
Чтв.	Гмыря О.В.				Лист	Листов	
				Установка карниза 1.50.502 на бруски 1.65.501 над стеной, декорированной панелями 1.59.501	<b>Европласт®</b> интерьерная лепнина		

Вертикальный разрез (вид сбоку)

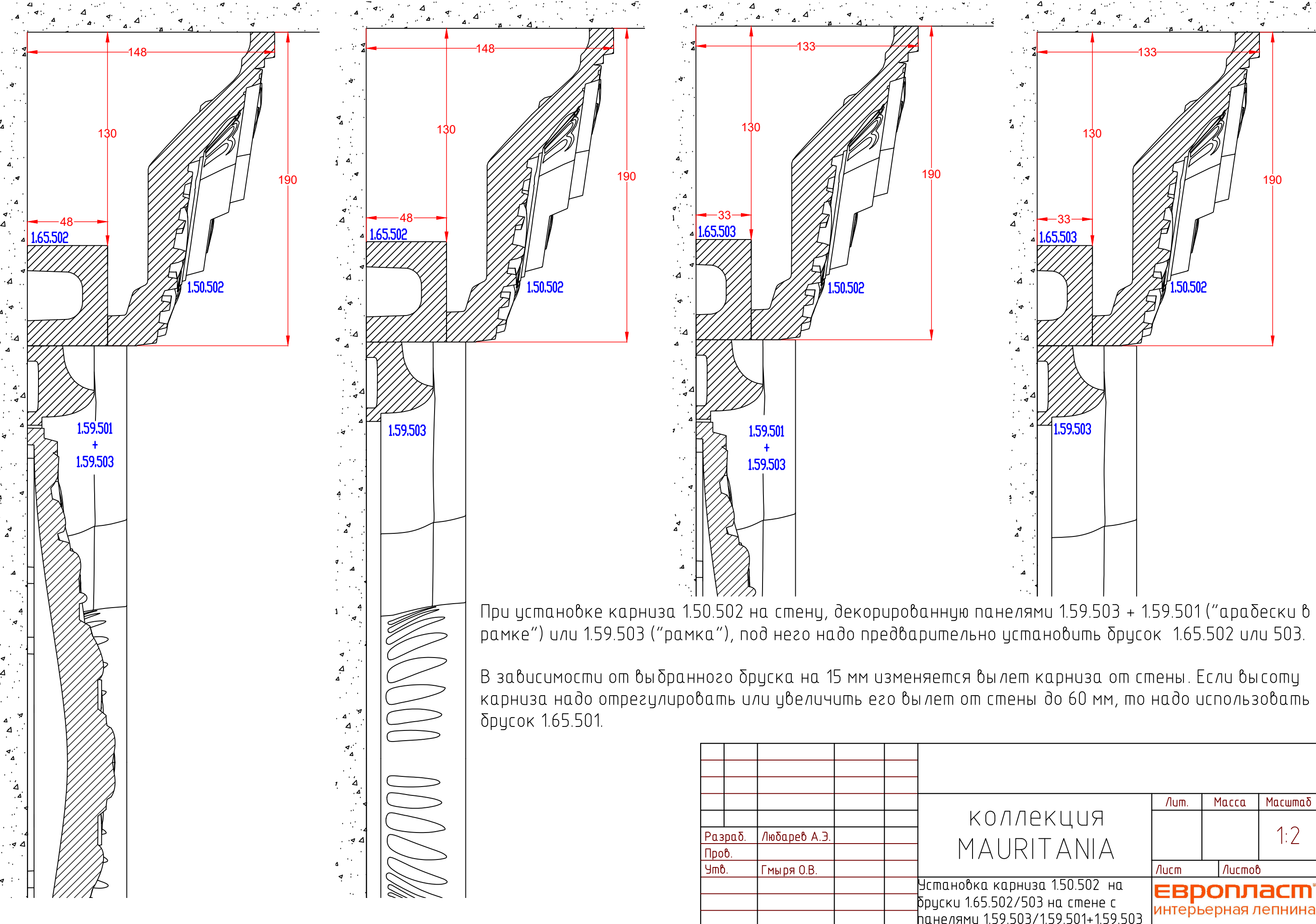


При установке карниза 1.50.502 на стену, декорированную панелями 1.59.501 ("арабеска"), под него надо предварительно установить брусок 1.65.502 или 1.65.503.

В зависимости от выбранного бруска на 15 мм изменяется вылет карниза от стены. Если высоту карниза надо отрегулировать или увеличить его вылет от стены до 60 мм, то надо использовать брусок 1.65.501.

Разраб.	Любарев А.Э.			КОЛЛЕКЦИЯ MAURITANIA	Лист	Масса	Масштаб
Проб.							1:2
Утв.	Гмыря О.В.				Лист	Листов	
				Установка карниза 1.50.502 на бруски 1.65.502/503 над стеной, декорированной панелями 1.59.501	<b>Европласт®</b> интерьерная лепнина		

Вертикальный разрез (вид сбоку)

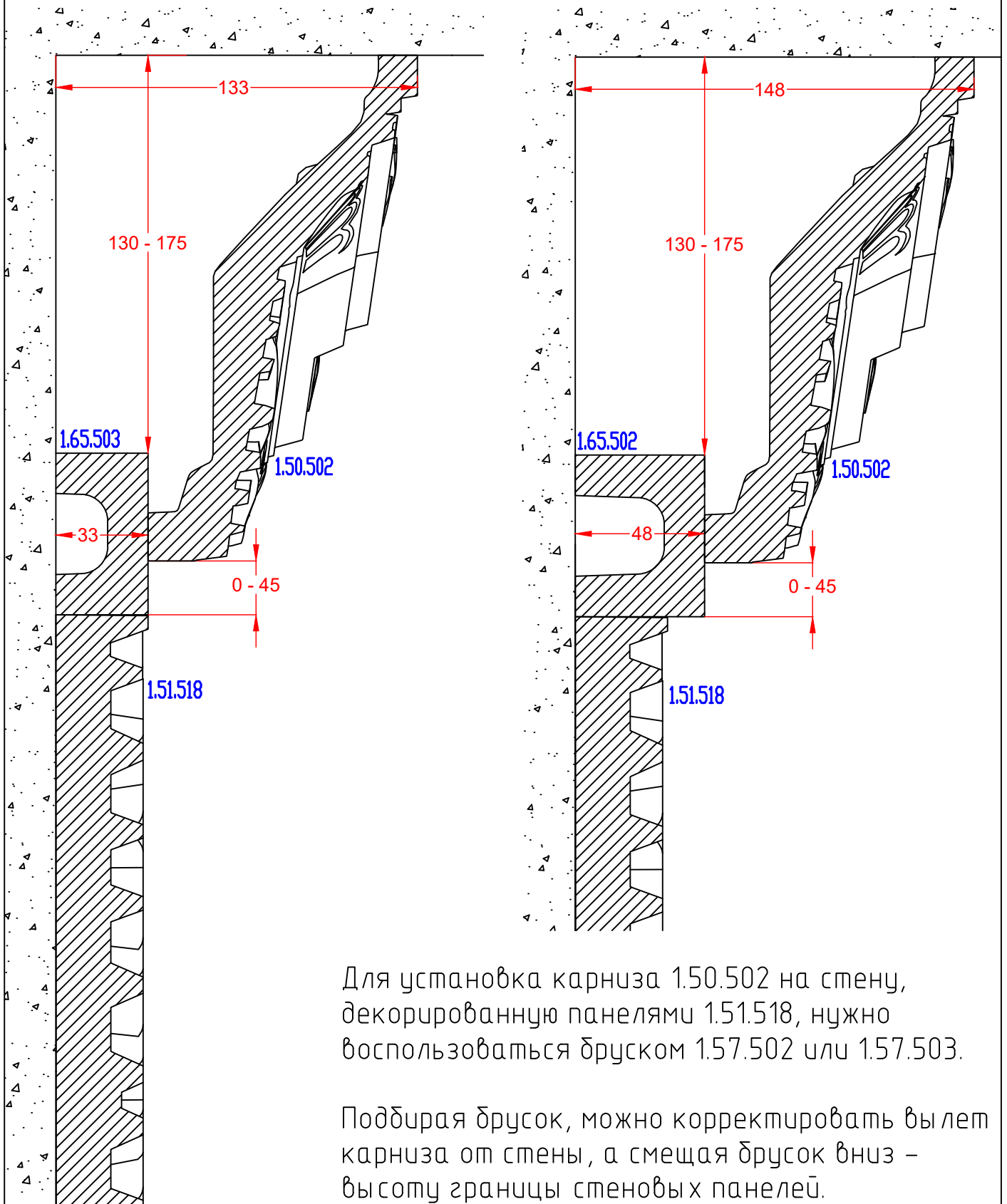


При установке карниза 150.502 на стену, декорированную панелями 159.503 + 159.501 ("арабески в рамке") или 159.503 ("рамка"), под него надо предварительно установить брусok 1.65.502 или 503.

В зависимости от выбранного бруска на 15 мм изменяется вылет карниза от стены. Если высоту карниза надо отрегулировать или увеличить его вылет от стены до 60 мм, то надо использовать брусok 1.65.501.

					КОЛЛЕКЦИЯ MAURITANIA		
Разраб.	Любарев А.Э.				Лист	Масса	Масштаб
Проб.							1:2
Утв.	Гмыря О.В.				Лист	Листов	
					Установка карниза 150.502 на бруски 1.65.502/503 на стене с панелями 159.503/159.501+159.503		
					Европласт® интерьерная лепнина		

Вертикальный разрез (вид сбоку)

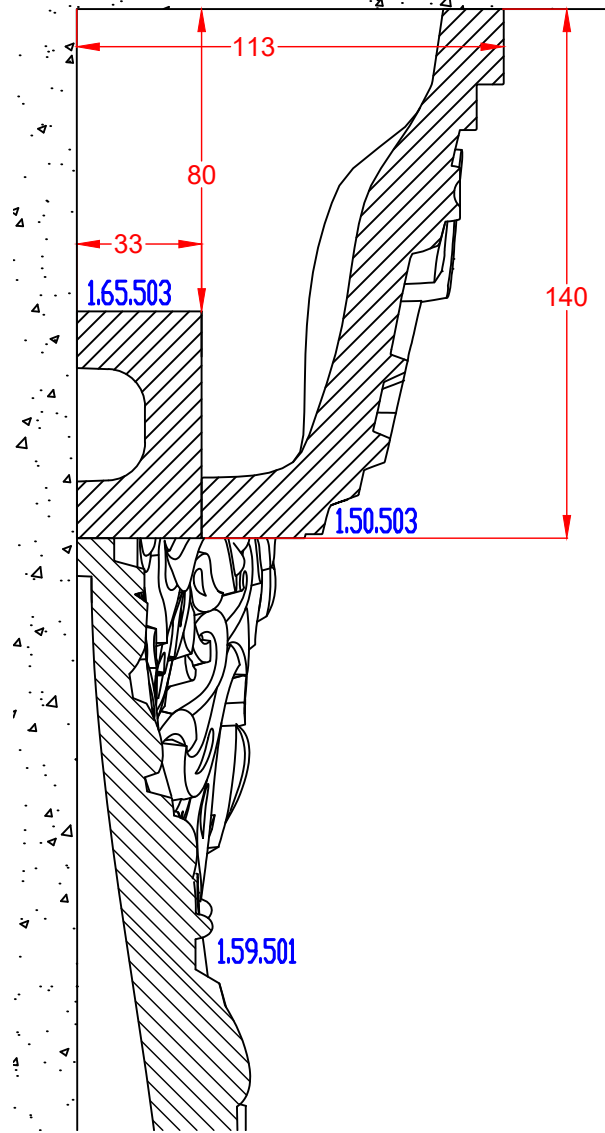
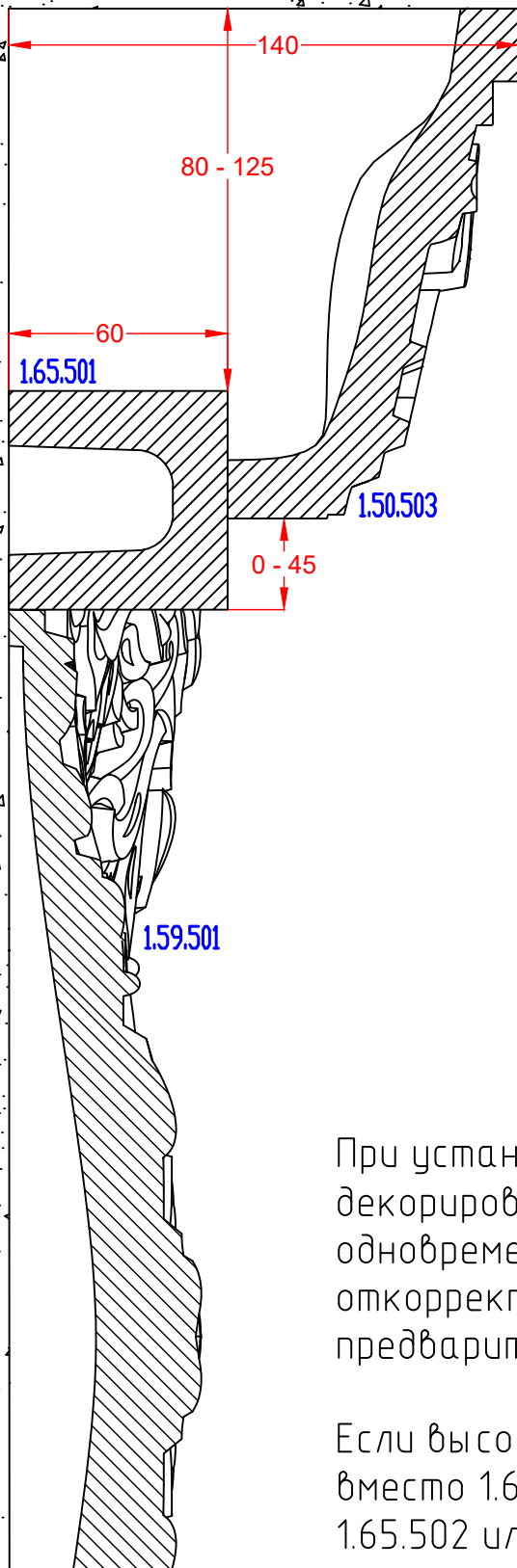


Для установка карниза 1.50.502 на стену, декорированную панелями 1.51.518, нужно воспользоваться бруском 1.57.502 или 1.57.503.

Подбирая брусок, можно корректировать вылет карниза от стены, а смещая брусок вниз – высоту границы стеновых панелей.

Разраб.	Любарев А.Э.			КОЛЛЕКЦИЯ MAURITANIA	Лист	Масса	Масштаб
Проб.							1:2
Утв.	Гмыря О.В.				Лист	Листов	
				Установка карниза 1.50.502 на стену, декорированную панелями 1.51.518.	<b>Европласт®</b> интерьерная лепнина		

Вертикальный разрез (вид сбоку)



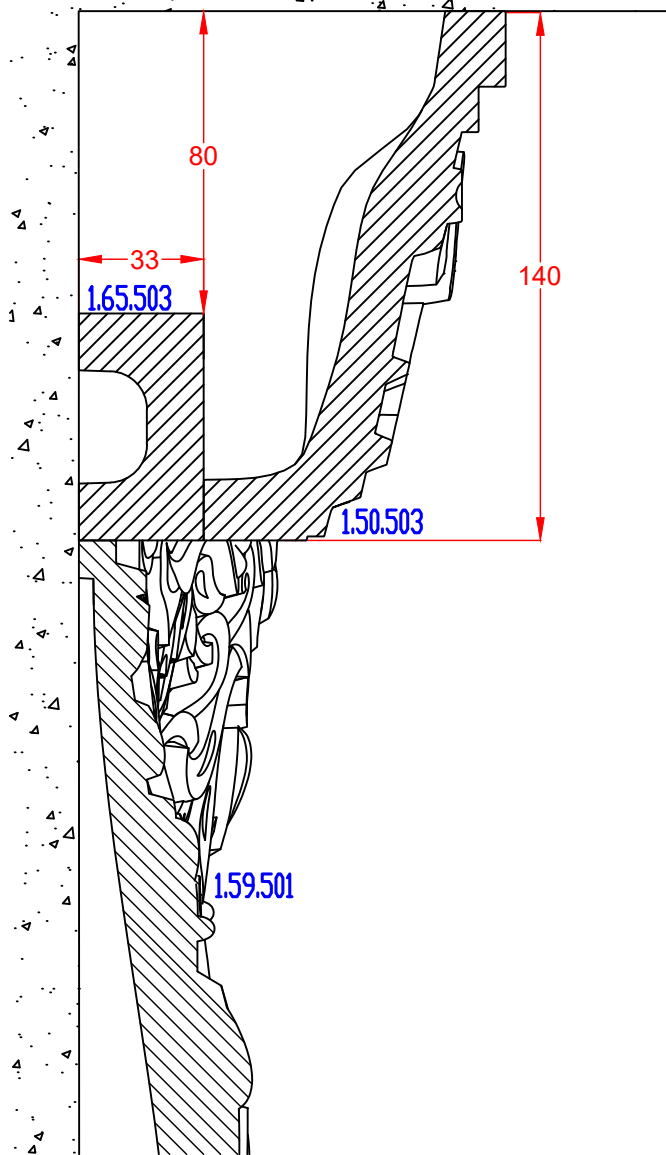
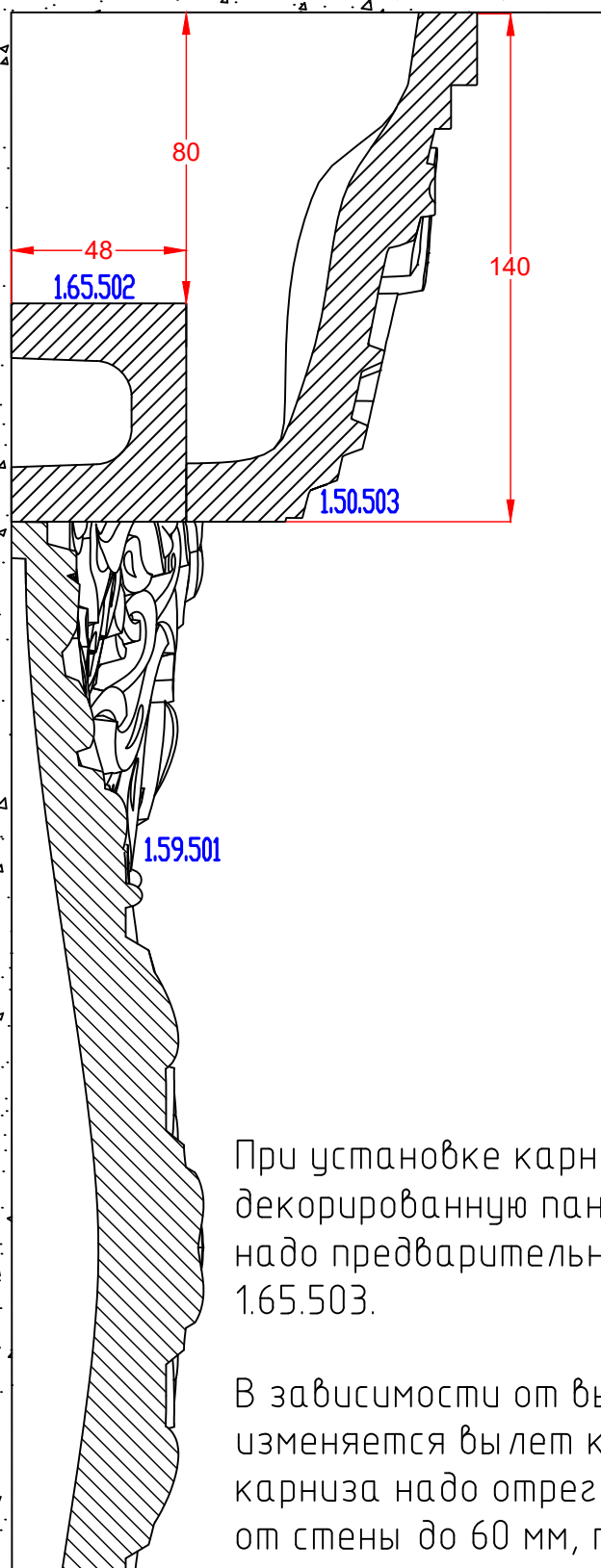
При установке карниза 1.50.503 на стену, декорированную панелями 1.59.501 ("арабеска"), с одновременной необходимостью откорректировать высоту карниза, под него надо предварительно установить брусок 1.65.501.

Если высоту карниза регулировать не надо, то вместо 1.65.501, стоит использовать бруски 1.65.502 или 1.65.503.

Разраб.	Любарев А.Э.				КОЛЛЕКЦИЯ MAURITANIA	Лист	Масса	Масштаб
Проб.								1:2
Чтв.	Гмыря О.В.					Лист	Листов	
					Установка карниза 1.50.503 на бруски 1.65.501 над стеной, декорированной панелями 1.59.501	<b>Европласт®</b> интерьерная лепнина		



Вертикальный разрез (вид сбоку)

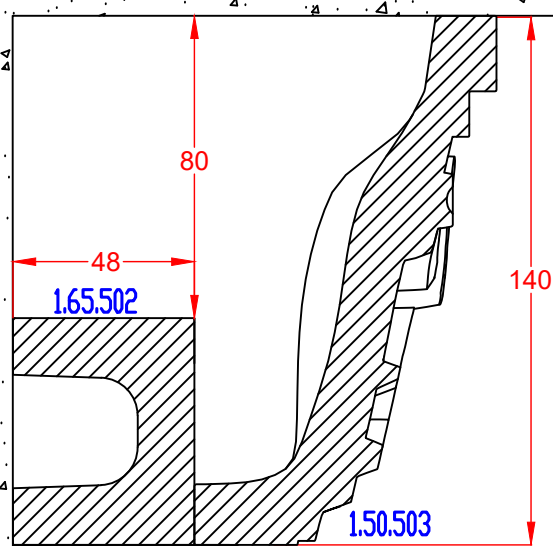


При установке карниза 1.50.503 на стену, декорированную панелями 1.59.501 ("арабеска"), под него надо предварительно установить брусок 1.65.502 или 1.65.503.

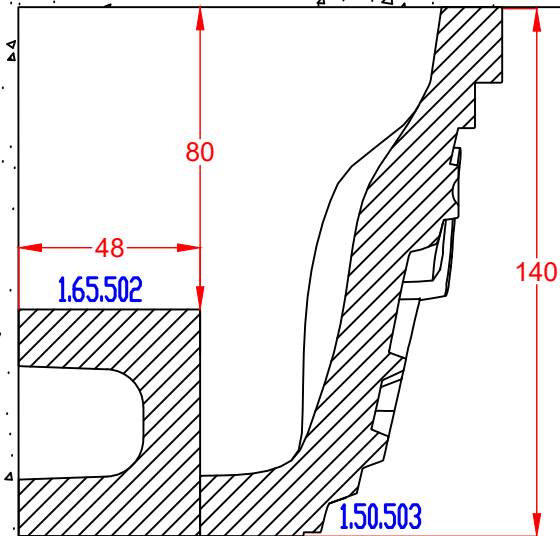
В зависимости от выбранного бруска на 15 мм изменяется вылет карниза от стены. Если высоту карниза надо отрегулировать или увеличить его вылет от стены до 60 мм, то надо использовать брусок 1.65.501.

Разраб.	Любарев А.Э.				КОЛЛЕКЦИЯ MAURITANIA	Лист	Масса	Масштаб
Проб.								1:2
Утв.	Гмыря О.В.					Лист	Листов	
					Установка карниза 1.50.503 на бруски 1.65.502/503 над стеной, декорированной панелями 1.59.501	<b>Европласт®</b> интерьерная лепнина		

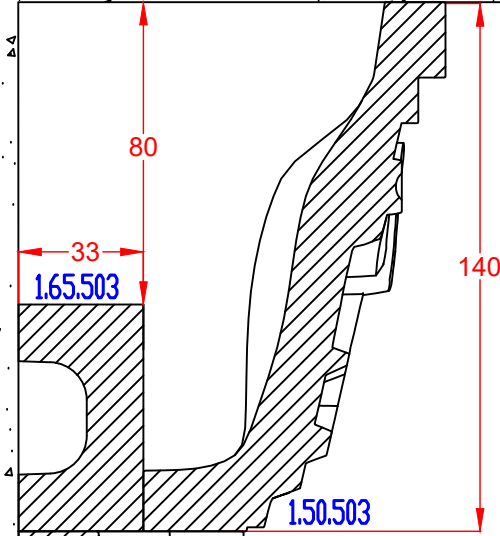
Вертикальный разрез (вид сбоку)



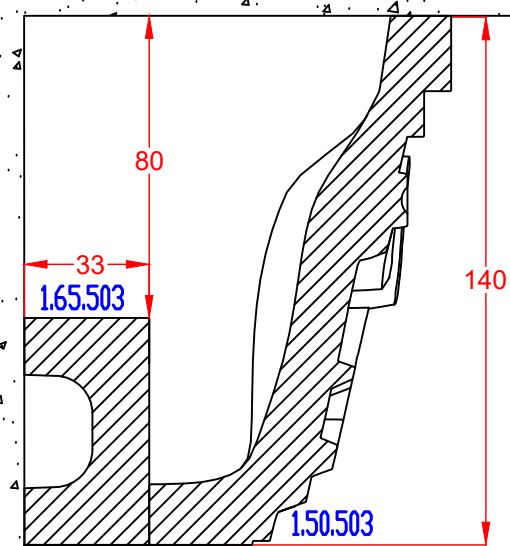
1.59.501  
+  
1.59.503



1.59.503



1.59.501  
+  
1.59.503



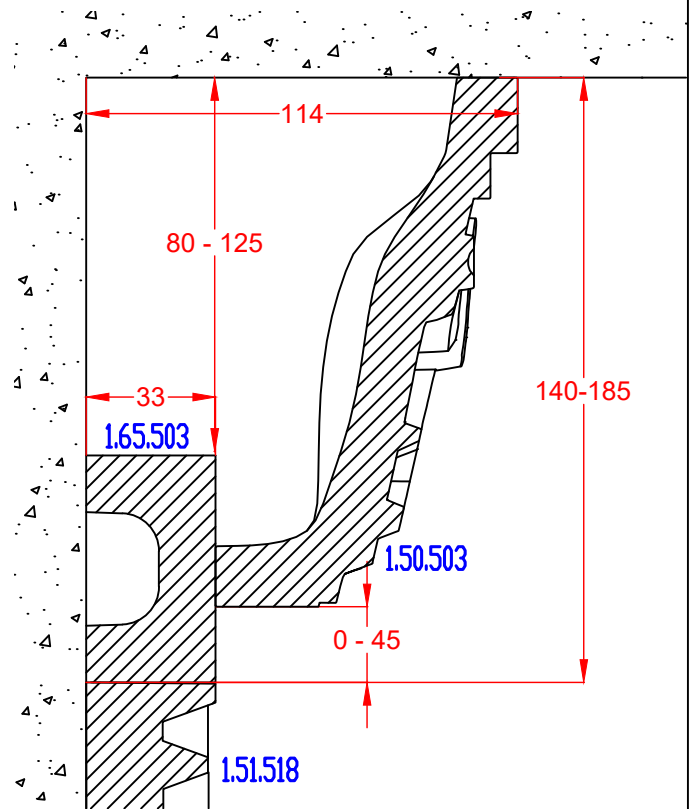
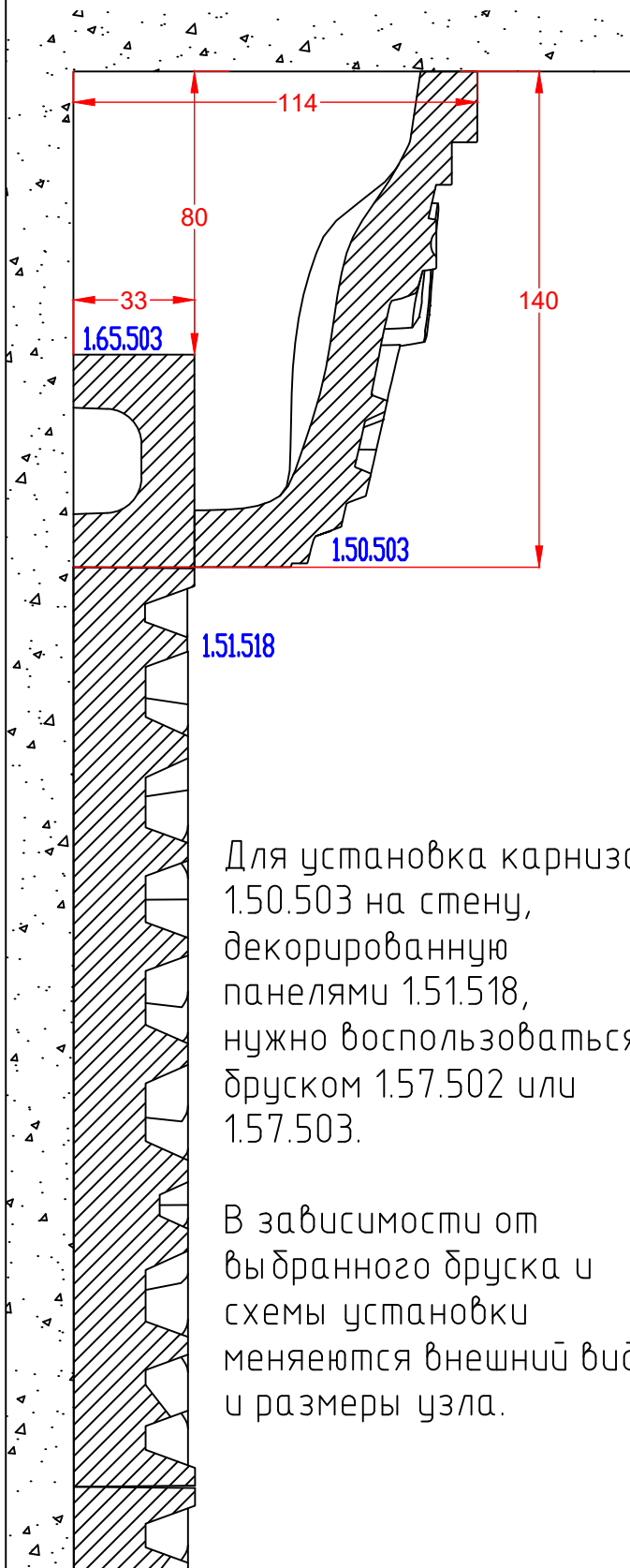
1.59.503

При установке карниза 1.50.503 на стену, декорированную панелями 1.59.503 + 1.59.501 ("арабески в рамке") или 1.59.503 ("рамка"), под него надо предварительно установить брусок 1.65.502 или 503.

В зависимости от выбранного бруска на 15 мм изменяется вылет карниза от стены. Если высоту карниза надо отрегулировать или увеличить его вылет от стены до 60 мм, то надо использовать брусок 1.65.501.

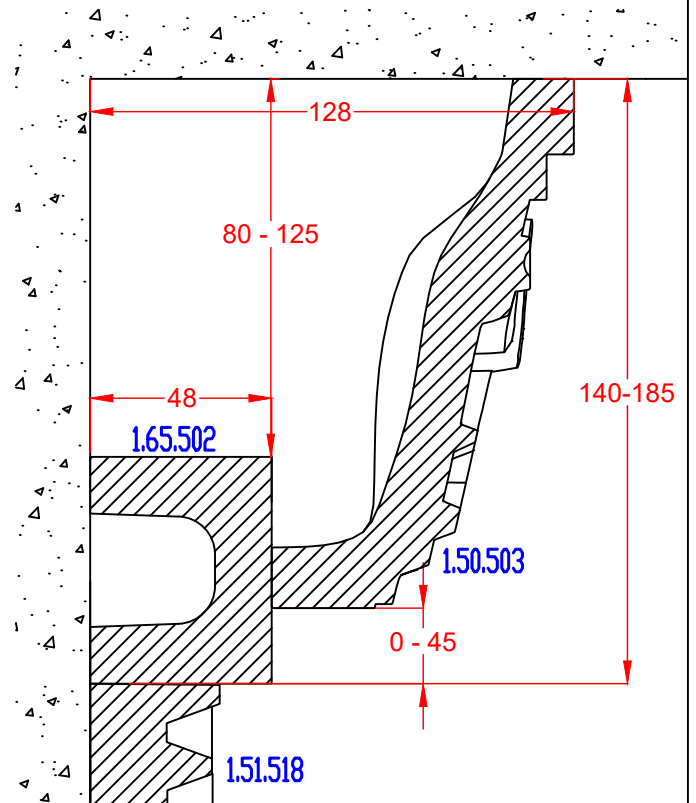
Разраб.	Любарев А.Э.			КОЛЛЕКЦИЯ MAURITANIA	Лит.	Масса	Масштаб
Пров.							1:2
Утв.	Гмыря О.В.				Лист	Листов	
				Установка карниза 1.50.503 на бруски 1.65.502/503 на стене с панелями 1.59.503/1.59.501+1.59.503			<b>Европласт®</b> интерьерная лепнина

Вертикальный разрез (вид сбоку)



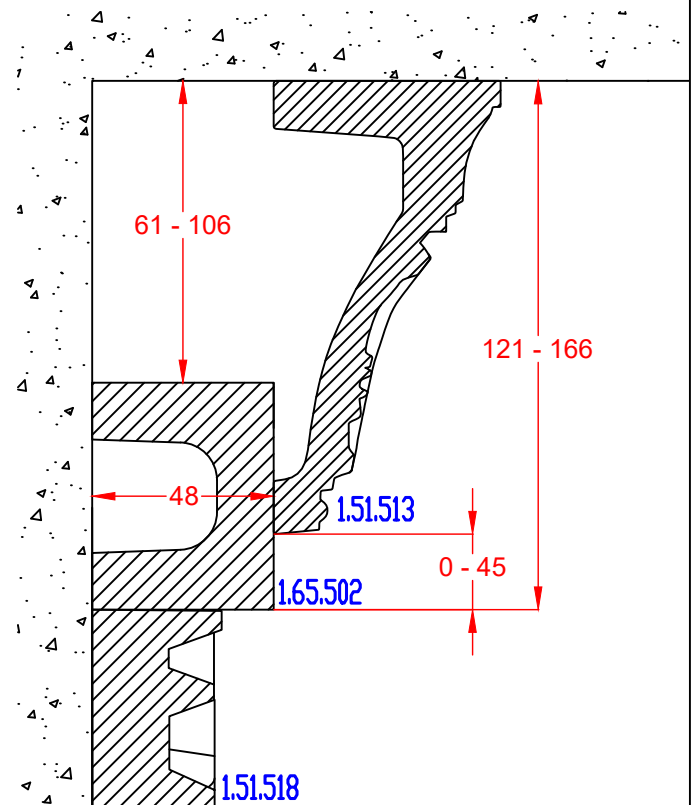
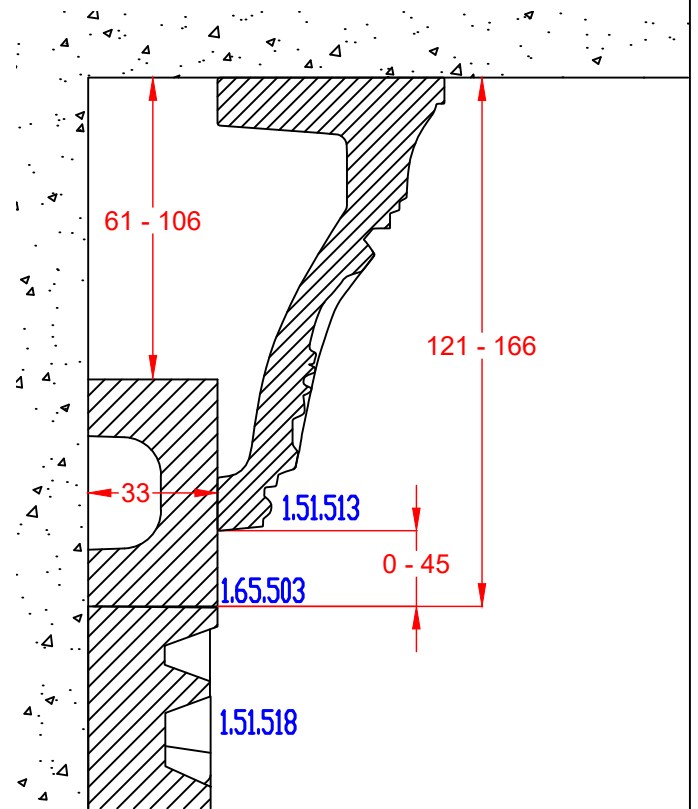
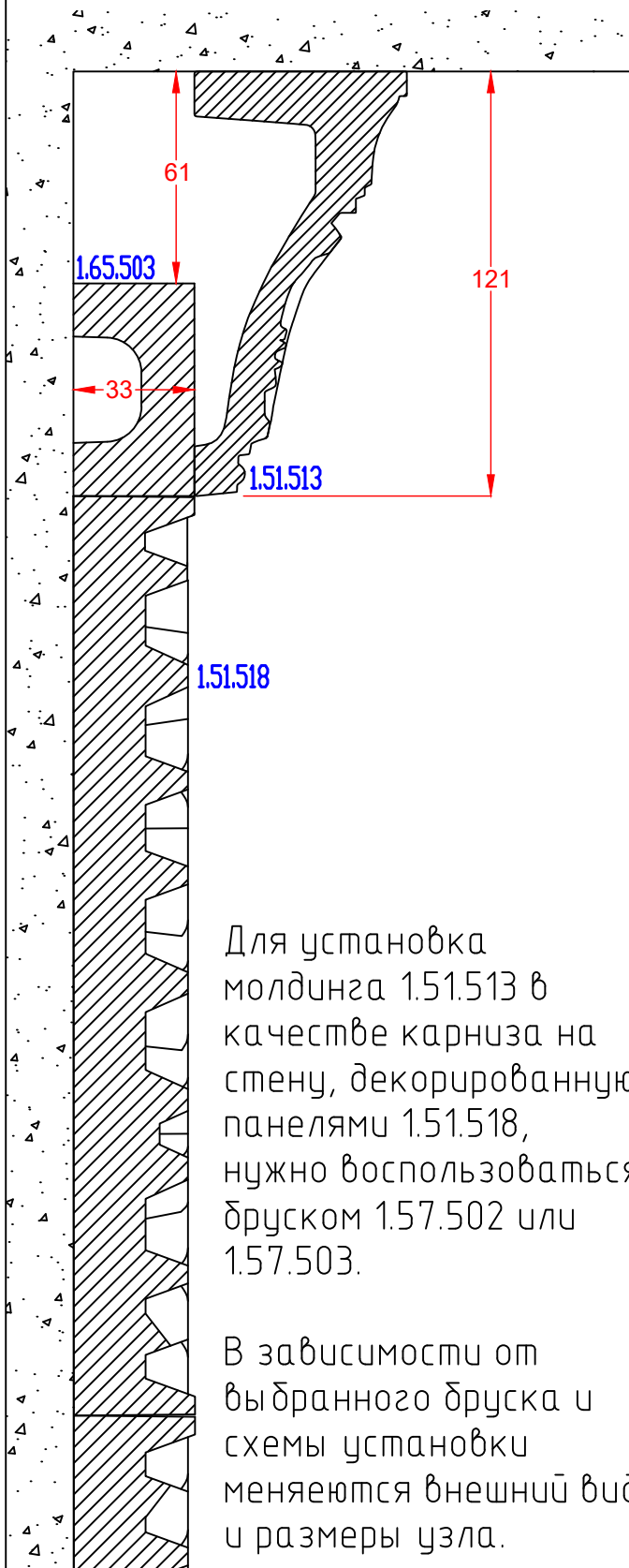
Для установка карниза 1.50.503 на стену, декорированную панелями 1.51.518, нужно воспользоваться брусом 1.57.502 или 1.57.503.

В зависимости от выбранного бруска и схемы установки меняются внешний вид и размеры узла.



Разраб.	Любарев А.Э.			КОЛЛЕКЦИЯ MAURITANIA	Лист	Масса	Масштаб	
Проб.							1:2	
Утв.	Гмыря О.В.				Лист	Листов		
				Установка карниза 1.50.503 на стену, декорированную панелями 1.51.518.	<b>Европласт®</b> интерьерная лепнина			

Вертикальный разрез (вид сбоку)

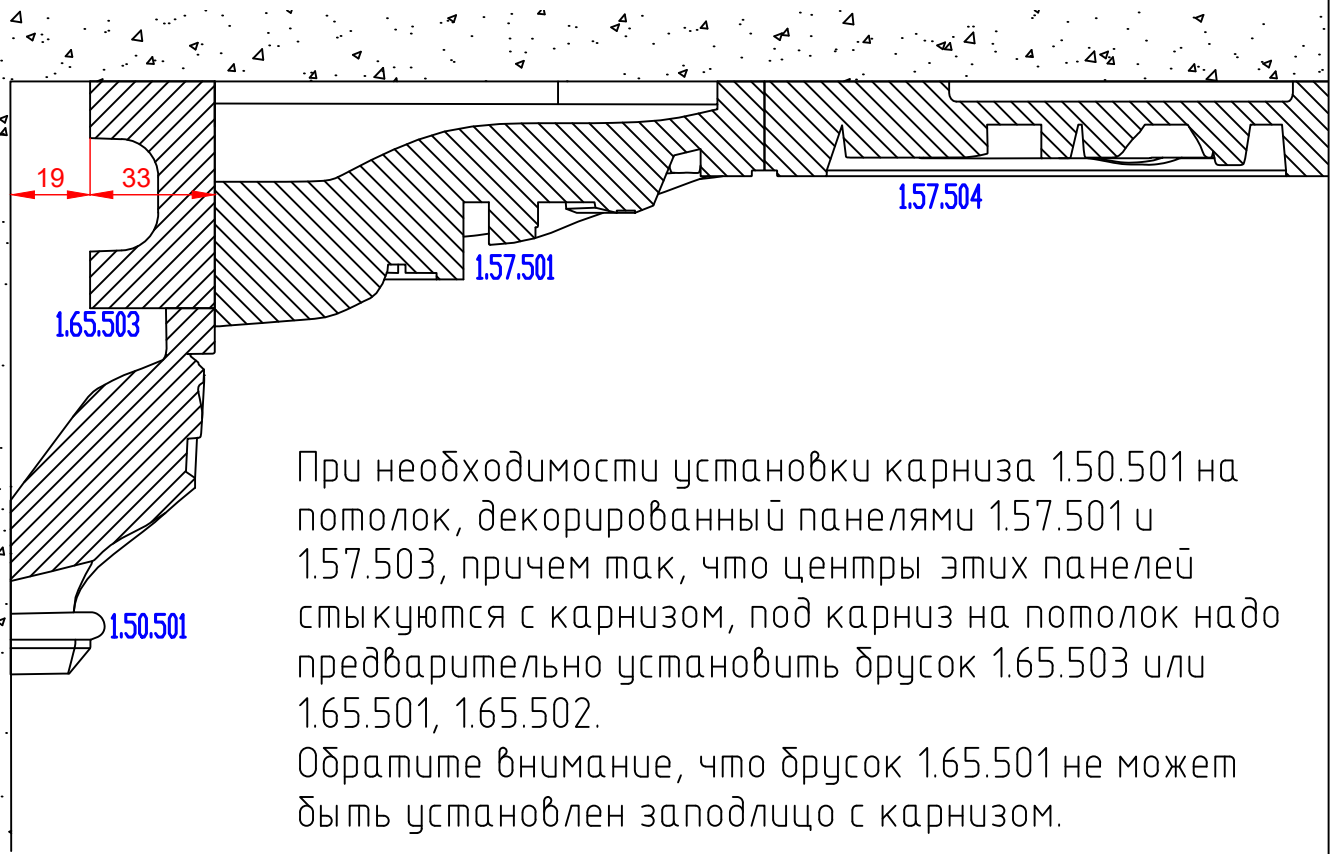


Для установка молдинга 1.51.513 в качестве карниза на стену, декорированную панелями 1.51.518, нужно воспользоваться брусом 1.57.502 или 1.57.503.

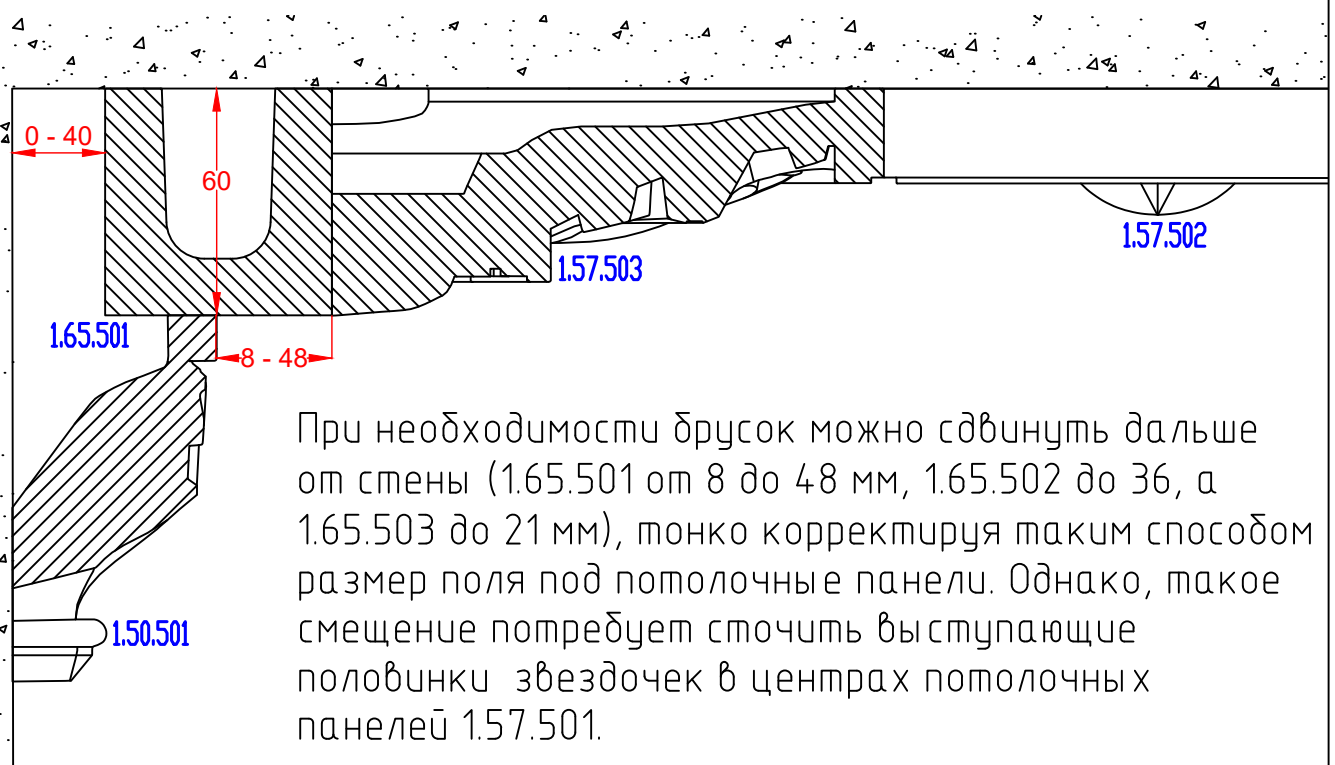
В зависимости от выбранного бруска и схемы установки меняются внешний вид и размеры узла.

Разраб.	Любарев А.Э.			КОЛЛЕКЦИЯ MAURITANIA	Лист	Масса	Масштаб
Проб.							1:2
Утв.	Гмыря О.В.				Лист	Листов	
				Установка молдинга 1.51.513 в качестве карниза на стену, декорированную панелями 1.51.518.			<b>Европласт®</b> интерьерная лепнина

# Вертикальный разрез (вид сбоку)



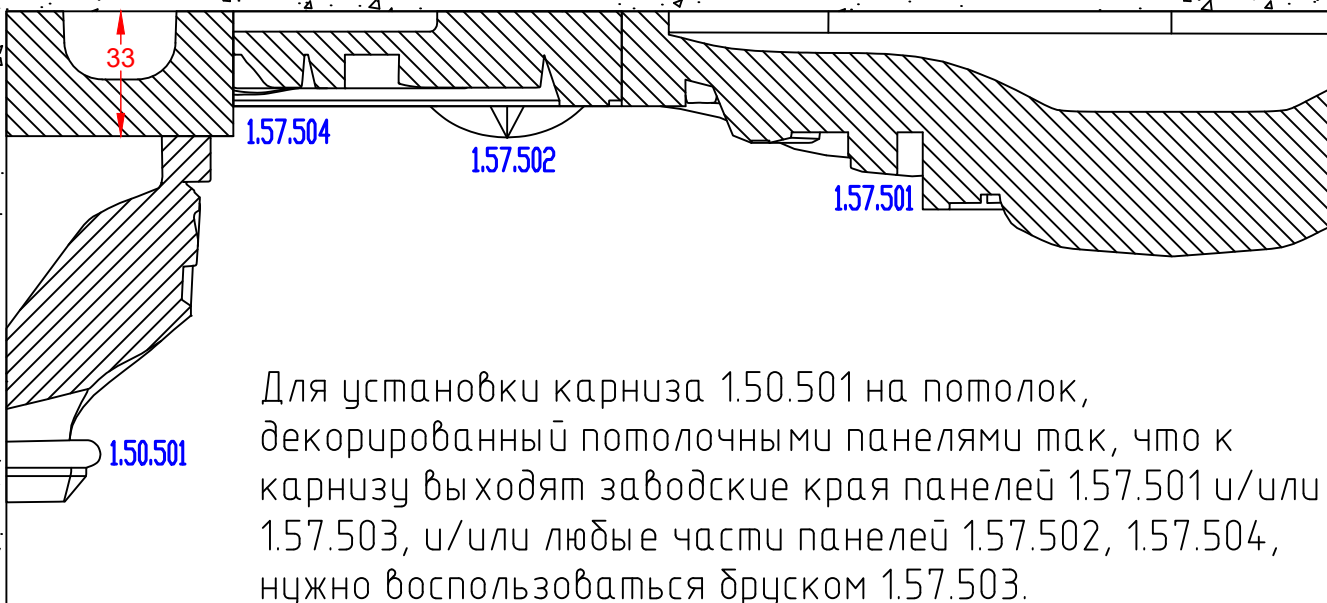
При необходимости установки карниза 150.501 на потолок, декорированный панелями 1.57.501 и 1.57.503, причем так, что центры этих панелей стыкуются с карнизом, под карниз на потолок надо предварительно установить брусок 1.65.503 или 1.65.501, 1.65.502.  
Обратите внимание, что брусок 1.65.501 не может быть установлен заподлицо с карнизом.



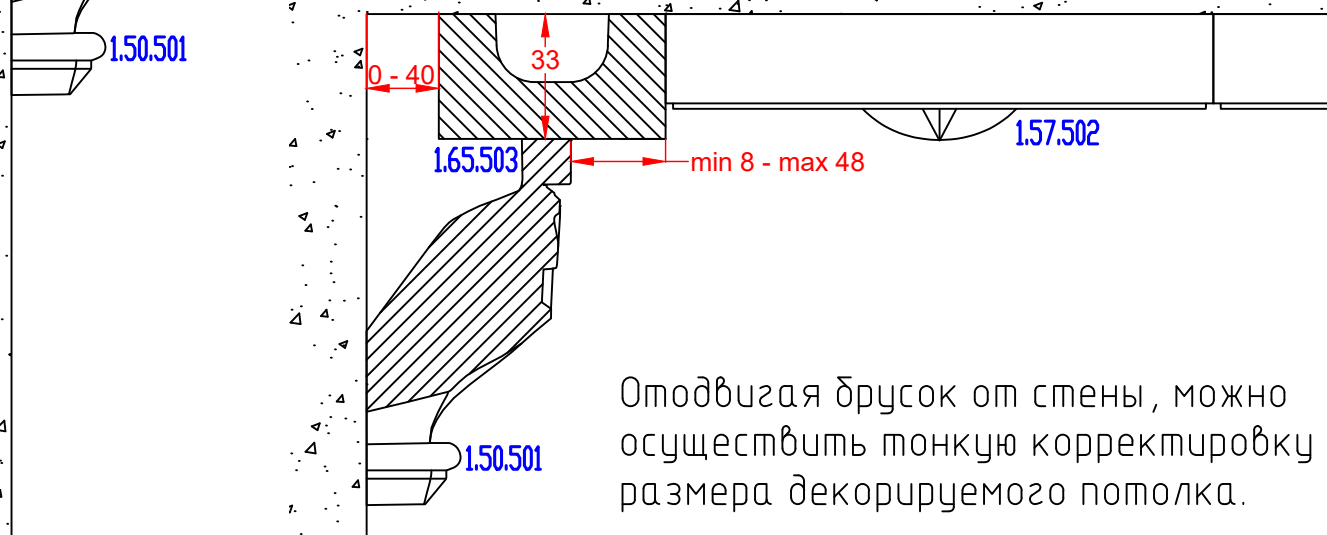
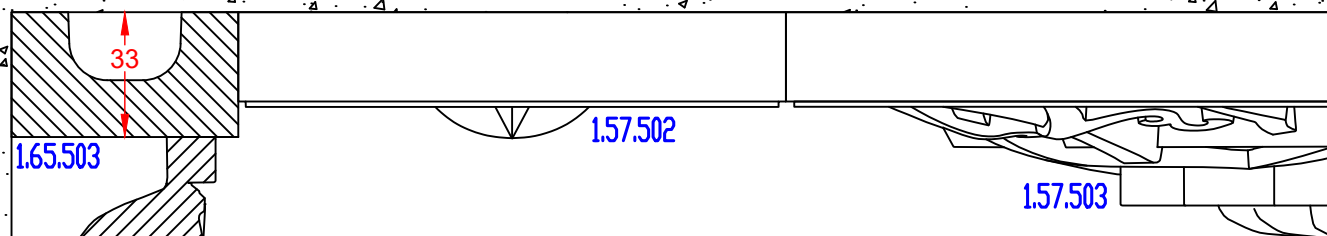
При необходимости брусок можно сдвинуть дальше от стены (1.65.501 от 8 до 48 мм, 1.65.502 до 36, а 1.65.503 до 21 мм), тонко корректируя таким способом размер поля под потолочные панели. Однако, такое смещение потребует сточить выступающие половинки звездочек в центрах потолочных панелей 1.57.501.

Разраб.	Любарев А.Э.				КОЛЛЕКЦИЯ MAURITANIA	Лист	Масса	Масштаб
Пров.								1:2
Утв.	Гмыря О.В.					Лист	Листов	
					Установка карниза 150.501 на потолок с панелями 1.57.501, 1.57.503, на бруски 1.65.503	<b>Европласт®</b> интерьерная лепнина		

Вертикальный разрез (вид сбоку)



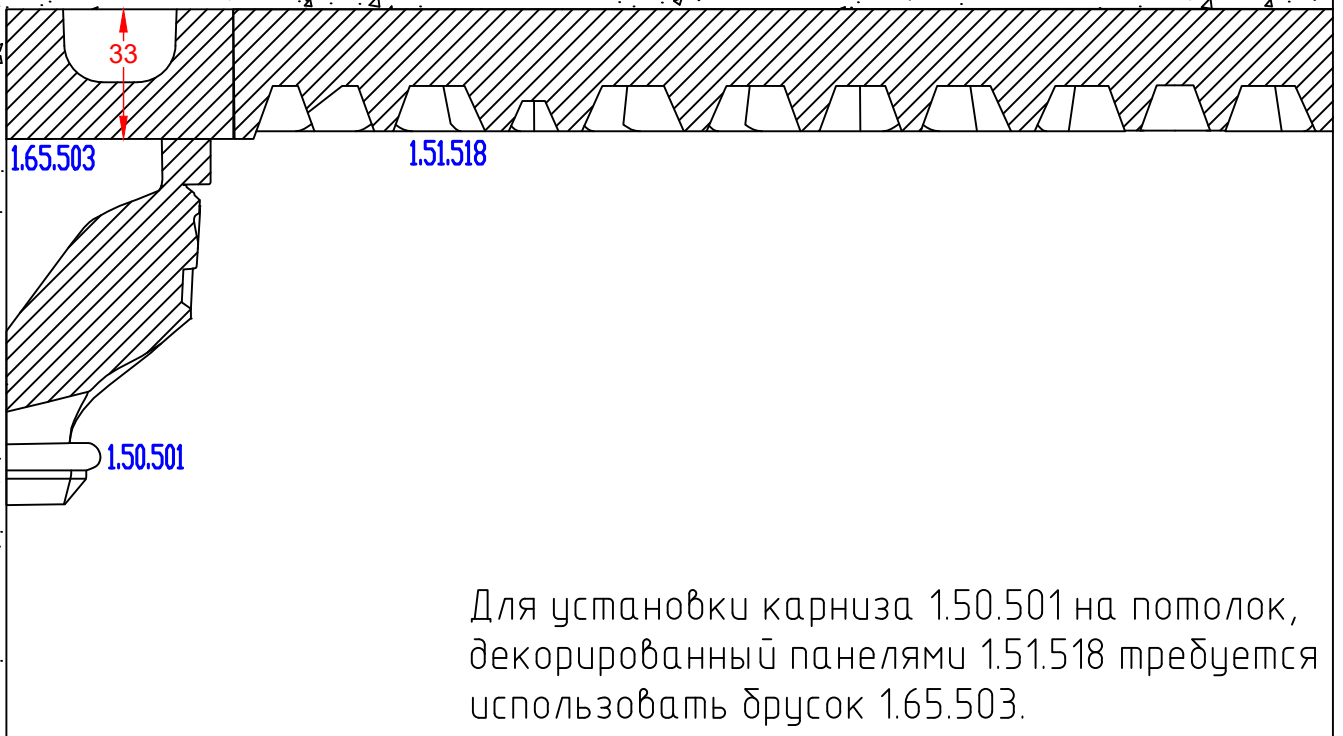
Для установки карниза 1.50.501 на потолок, декорированный потолочными панелями так, что к карнизу выходят заводские края панелей 1.57.501 и/или 1.57.503, и/или любые части панелей 1.57.502, 1.57.504, нужно воспользоваться бруском 1.57.503.



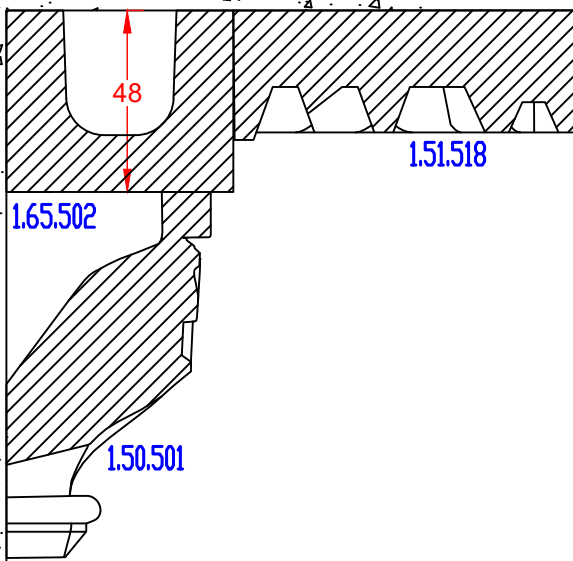
Отодвигая брусок от стены, можно осуществить тонкую корректировку размера декорируемого потолка.

Разраб.	Любарев А.Э.				КОЛЛЕКЦИЯ MAURITANIA	Лист	Масса	Масштаб
Проб.								1:2
Утв.	Гмыря О.В.					Лист	Листов	
					Установка карниза 1.50.501 на потолок, декорированный потолочными панелями	<b>Европласт®</b> интерьерная лепнина		

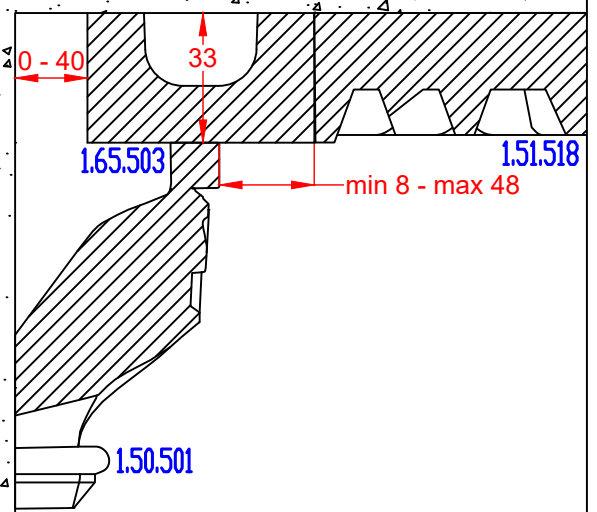
Вертикальный разрез (вид сбоку)



Для установки карниза 1.50.501 на потолок, декорированный панелями 1.51.518 требуется использовать брусок 1.65.503.



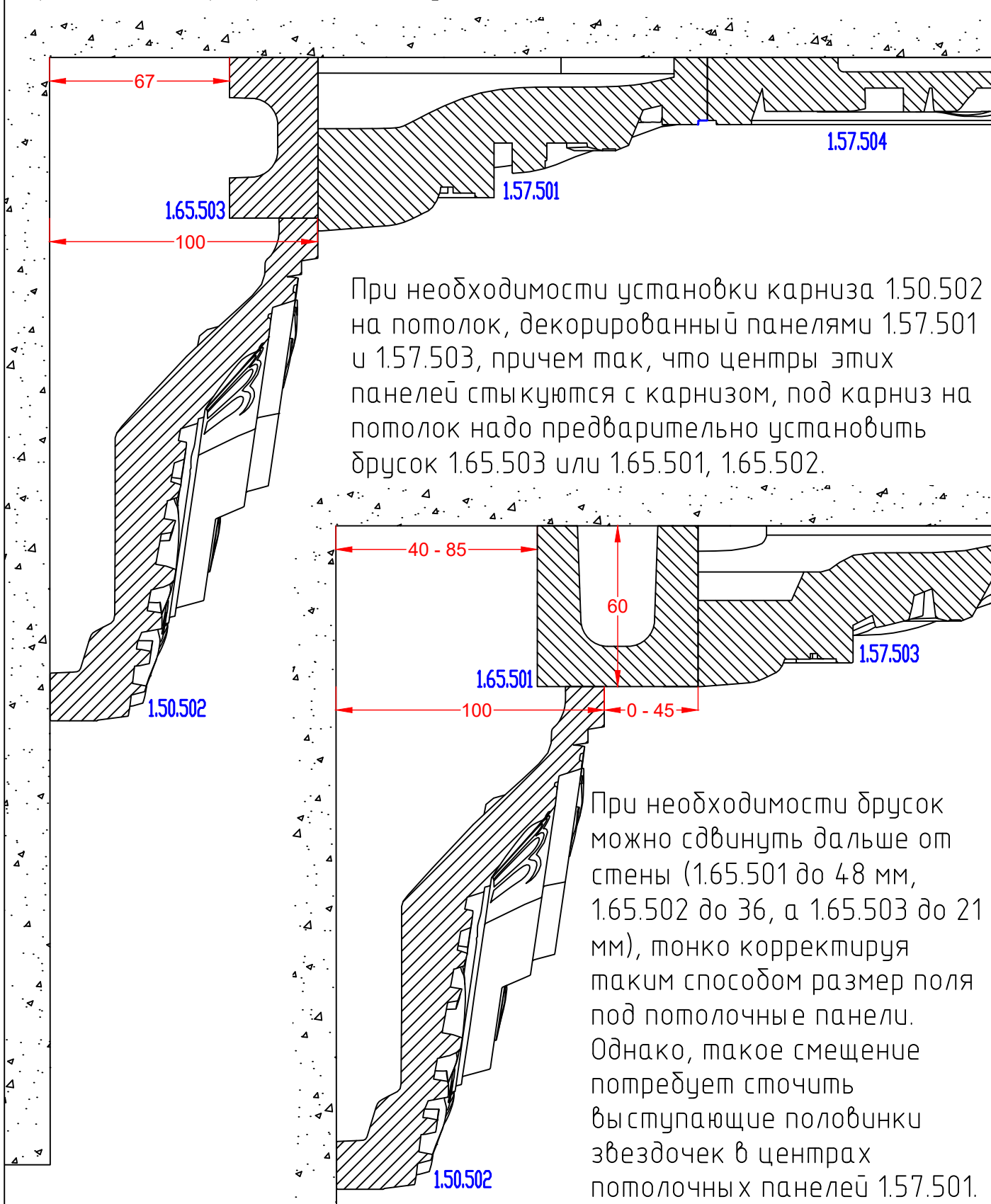
Замена бруска на 1.65.502 позволит опустить карниз дополнительно на 15 мм.



Смещение бруска вдоль потолка, дальше от стены, позволяет смещать границы декорируемого потолка.

Разраб.	Любарев А.Э.				КОЛЛЕКЦИЯ MAURITANIA	Лист	Масса	Масштаб
Проб.								1:2
Утв.	Гмыря О.В.					Лист	Листов	
					Установка карниза 1.50.501 на потолок, декорированный 1.51.518	<b>Европласт®</b> интерьерная лепнина		

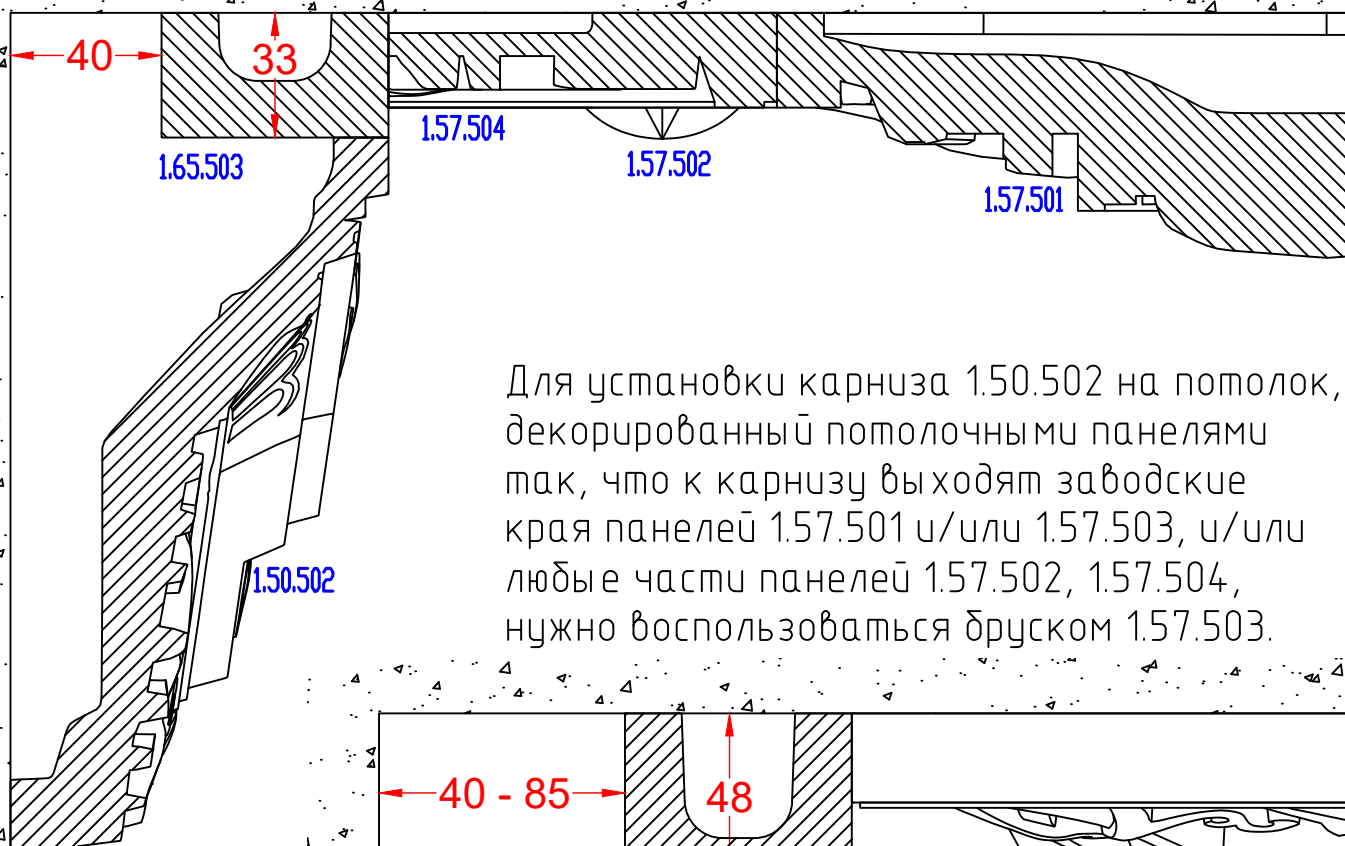
Вертикальный разрез (вид сбоку)



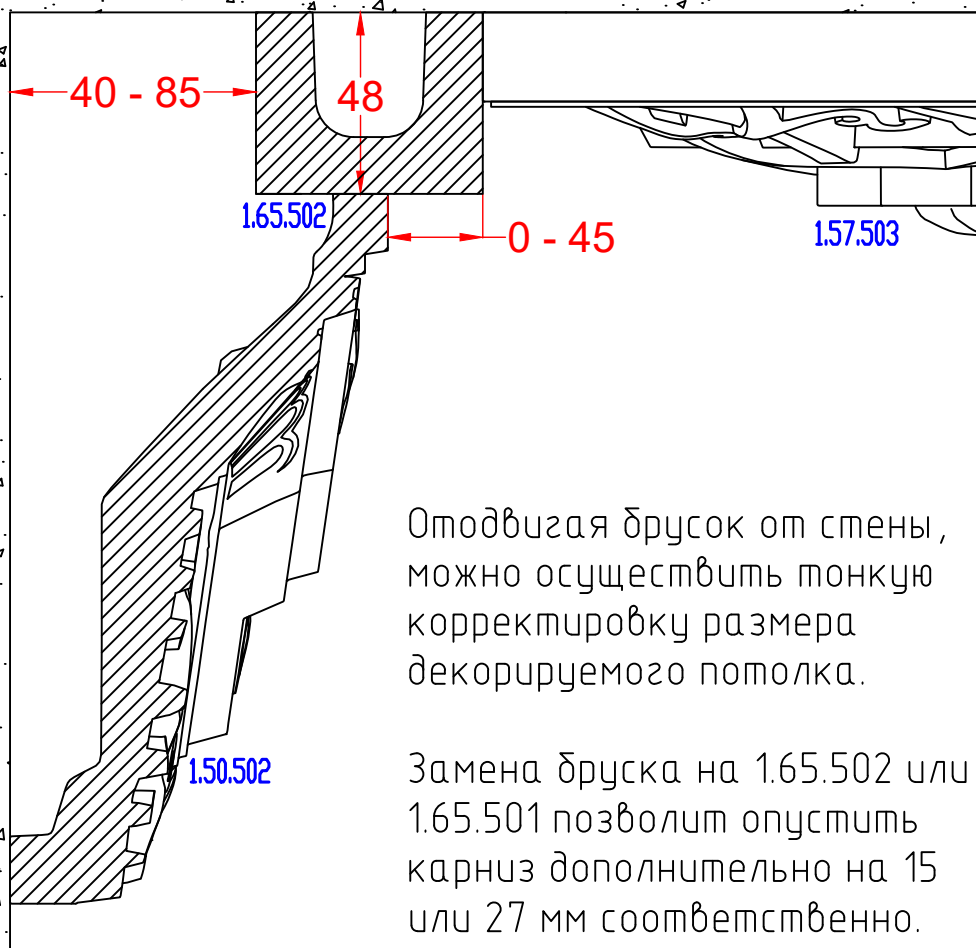
Разраб.	Любарев А.Э.				КОЛЛЕКЦИЯ MAURITANIA	Лит.	Масса	Масштаб
Проб.								1:2
Утв.	Гмыря О.В.					Лист	Листов	
					Установка карниза 1.50.502 на потолок с панелями 1.57.501, 1.57.503, на бруски 1.65.503	<b>Европласт®</b> интерьерная лепнина		



Вертикальный разрез (вид сбоку)



Для установки карниза 1.50.502 на потолок, декорированный потолочными панелями так, что к карнизу выходят заводские края панелей 1.57.501 и/или 1.57.503, и/или любые части панелей 1.57.502, 1.57.504, нужно воспользоваться бруском 1.57.503.

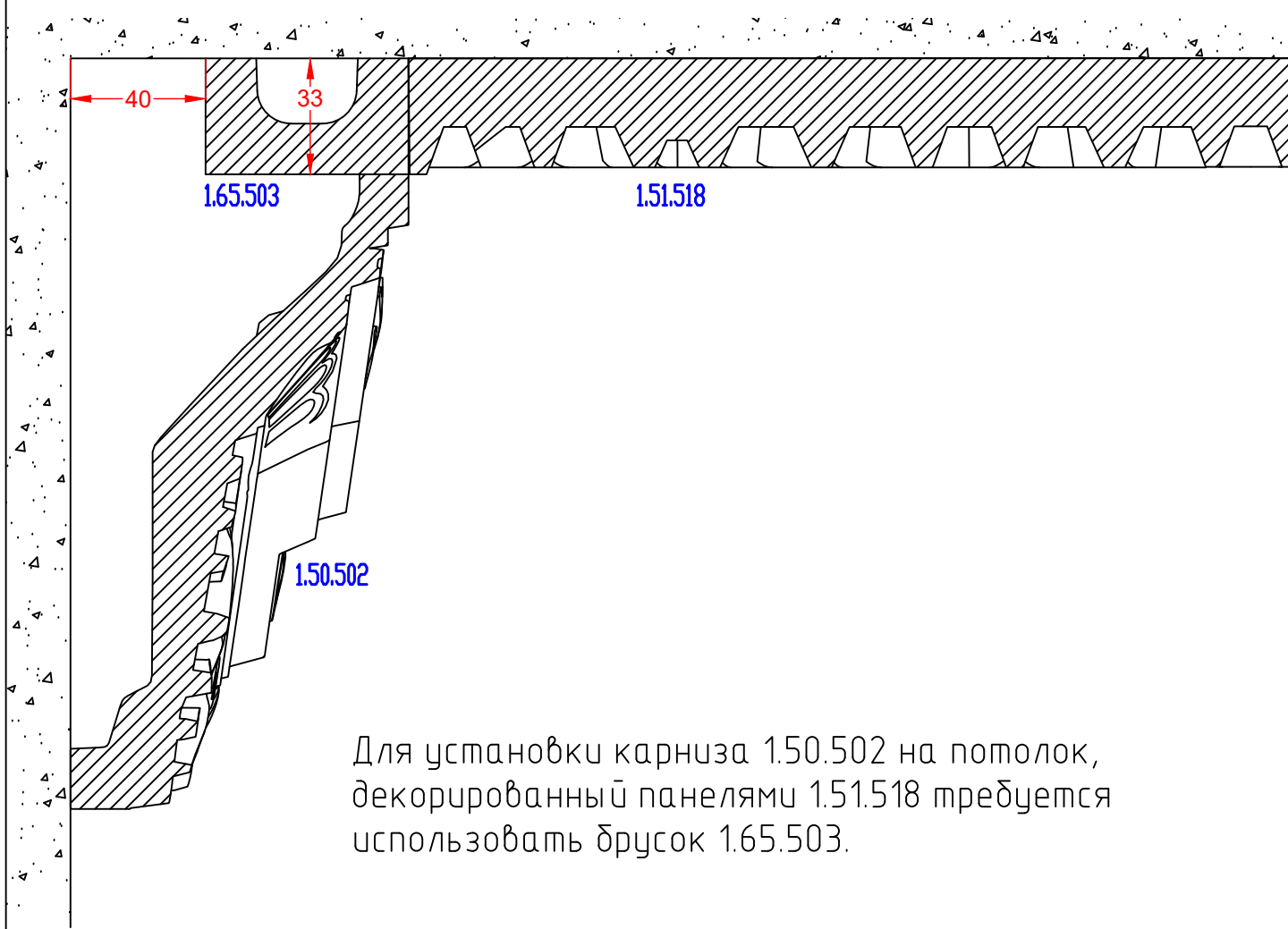


Отодвигая брусок от стены, можно осуществить тонкую корректировку размера декорируемого потолка.

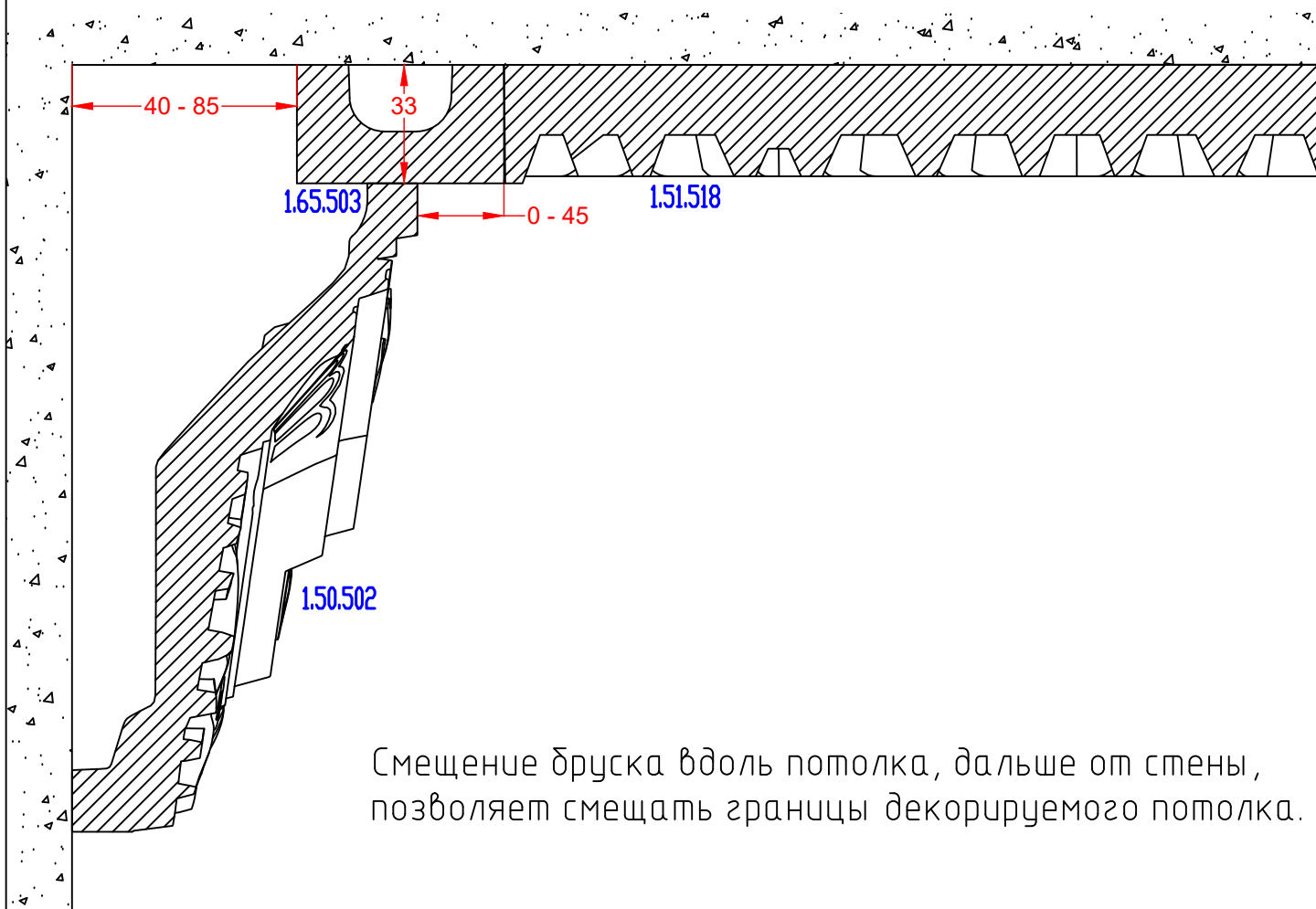
Замена бруска на 1.65.502 или 1.65.501 позволит опустить карниз дополнительно на 15 или 27 мм соответственно.

Разраб.	Любарев А.Э.				КОЛЛЕКЦИЯ MAURITANIA	Лист	Масса	Масштаб
Проб.								1:2
Утв.	Гмыря О.В.					Лист	Листов	
					Установка карниза 1.50.502 на потолок, декорированный потолочными панелями	<b>Европласт®</b> интерьерная лепнина		

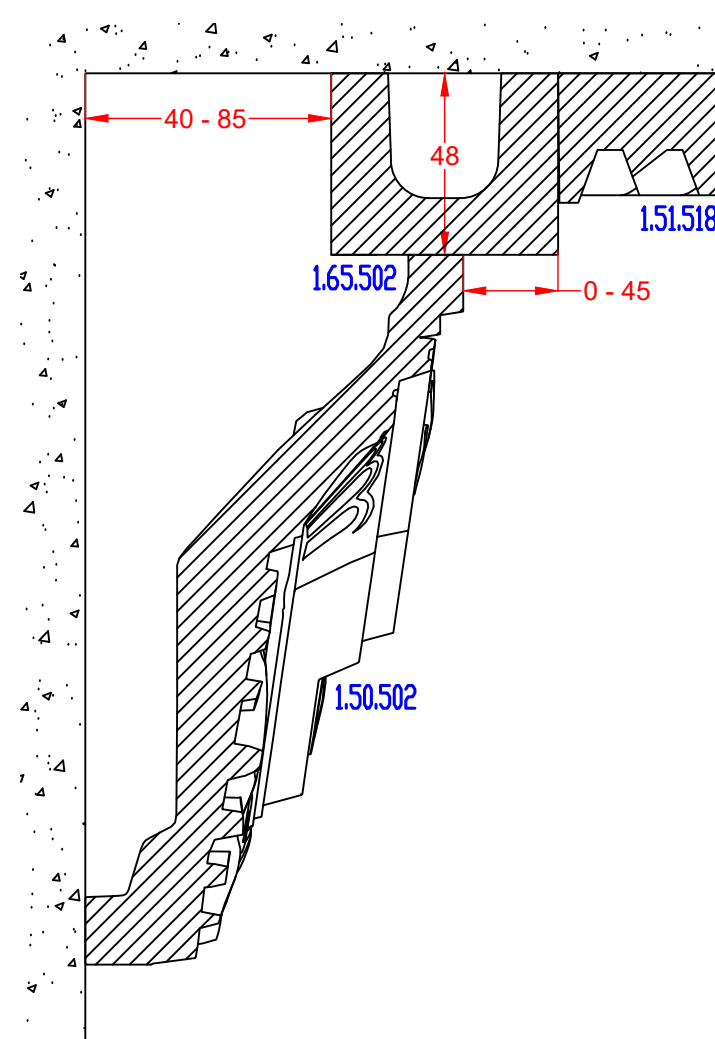
Вертикальный разрез (вид сбоку)



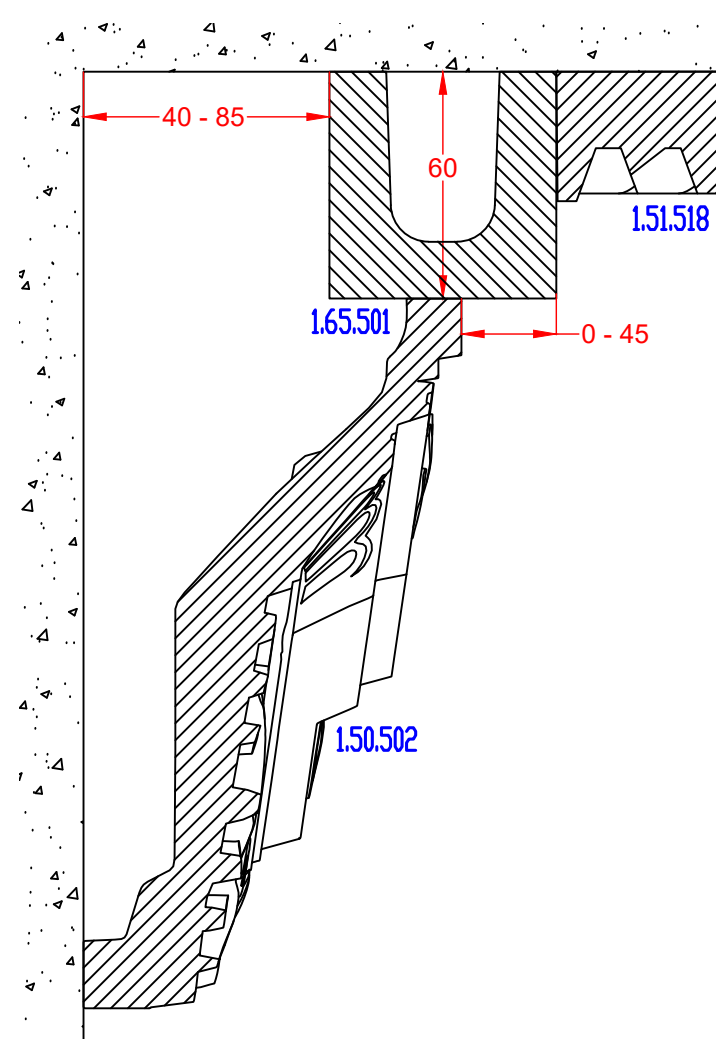
Для установки карниза 1.50.502 на потолок, декорированный панелями 1.51.518 требуется использовать брусок 1.65.503.



Смещение бруска вдоль потолка, дальше от стены, позволяет смещать границы декорируемого потолка.



Замена бруска 1.65.503 на 1.65.502 позволит опустить карниз дополнительно на 15 мм.

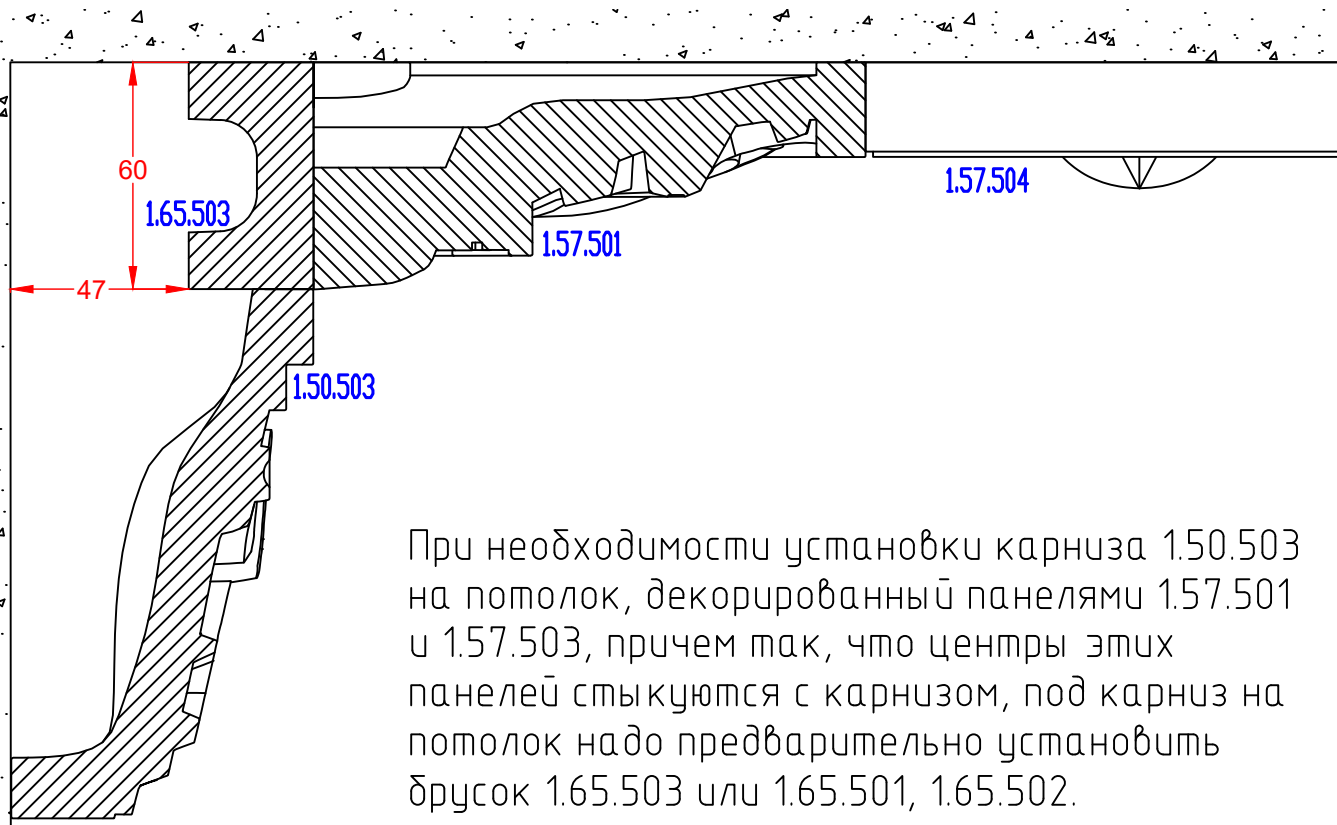


Замена бруска 1.65.503 на 1.65.501 позволит опустить карниз дополнительно на 27 мм.

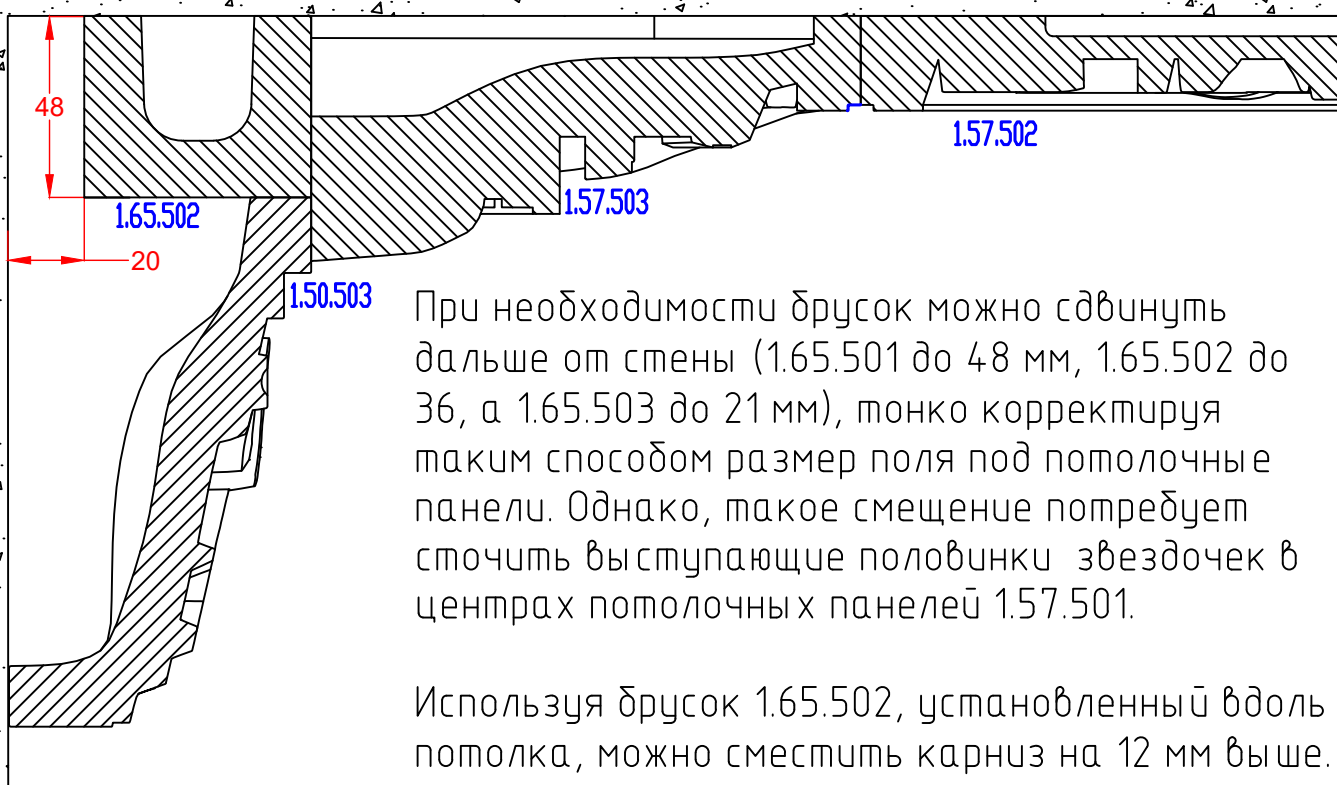
Корректировка размера по горизонтали возможна при использовании любого из брусков 1.65.501, 1.65.502, 1.65.503

Разраб.	Любарев А.Э.				КОЛЛЕКЦИЯ MAURITANIA	Лист	Масса	Масштаб
Пров.								1:2
Утв.	Гмыря О.В.					Лист	Листов	
					Установка карниза 1.50.502 на потолок, декорированный 1.51.518	Европласт® интерьерная лепнина		

Вертикальный разрез (вид сбоку)



При необходимости установки карниза 1.50.503 на потолок, декорированный панелями 1.57.501 и 1.57.503, причем так, что центры этих панелей стыкуются с карнизом, под карниз на потолок надо предварительно установить брусок 1.65.503 или 1.65.501, 1.65.502.

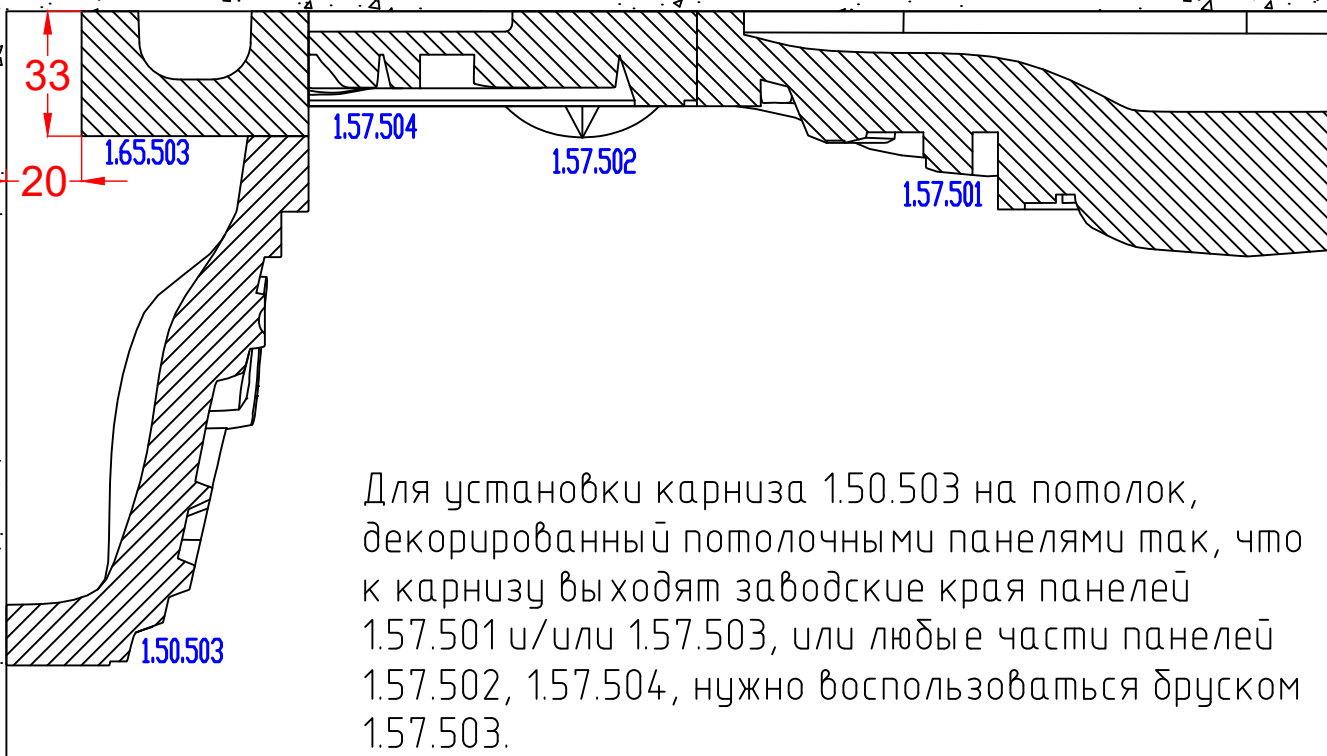


При необходимости брусок можно сдвинуть дальше от стены (1.65.501 до 48 мм, 1.65.502 до 36, а 1.65.503 до 21 мм), тонко корректируя таким способом размер поля под потолочные панели. Однако, такое смещение потребует сточить выступающие половинки звездочек в центрах потолочных панелей 1.57.501.

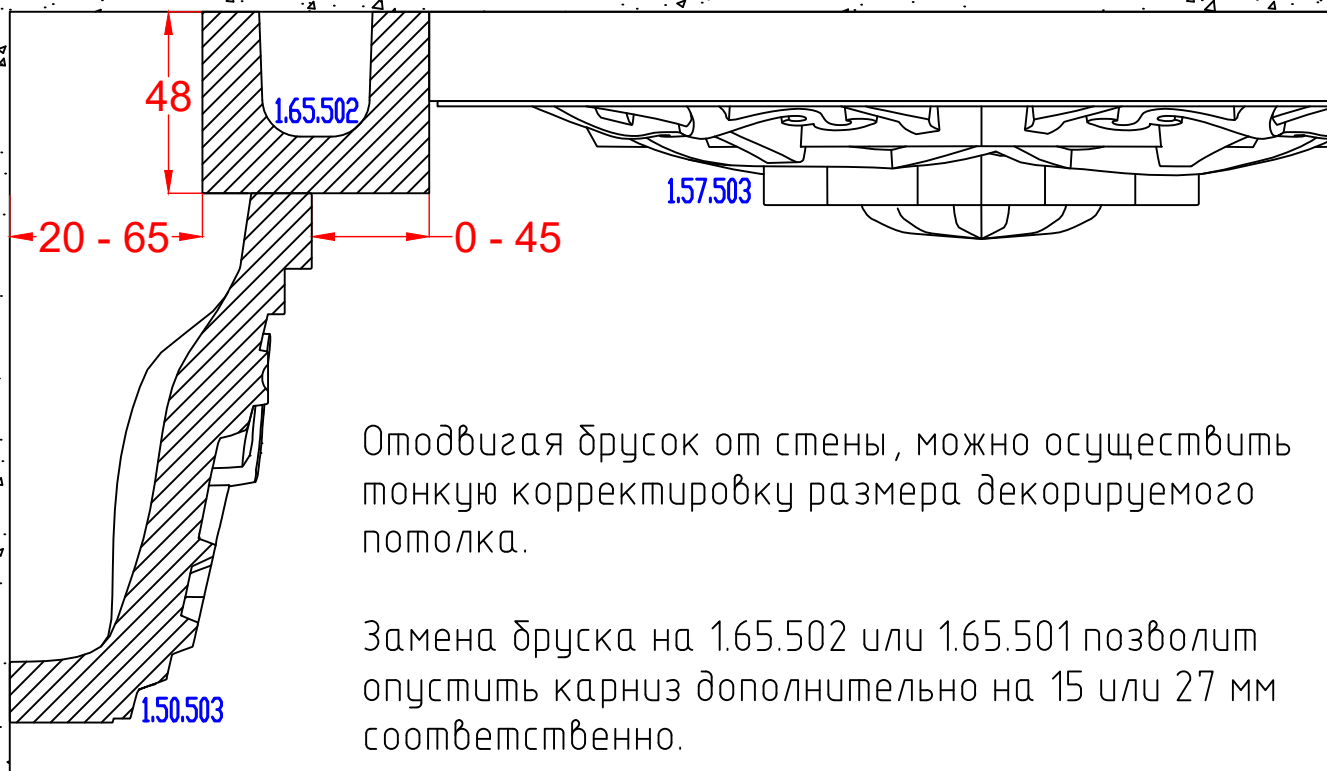
Используя брусок 1.65.502, установленный вдоль потолка, можно сместить карниз на 12 мм выше.

Разраб.	Любарев А.Э.				КОЛЛЕКЦИЯ MAURITANIA	Лист	Масса	Масштаб
Проб.								1:2
Утв.	Гмыря О.В.					Лист	Листов	
					Установка карниза 1.50.503 на потолок с панелями 1.57.501, 1.57.503, на бруски 1.65.503	<b>Европласт®</b> интерьерная лепнина		

Вертикальный разрез (вид сбоку)



Для установки карниза 1.50.503 на потолок, декорированный потолочными панелями так, что к карнизу выходят заводские края панелей 1.57.501 и/или 1.57.503, или любые части панелей 1.57.502, 1.57.504, нужно воспользоваться бруском 1.57.503.

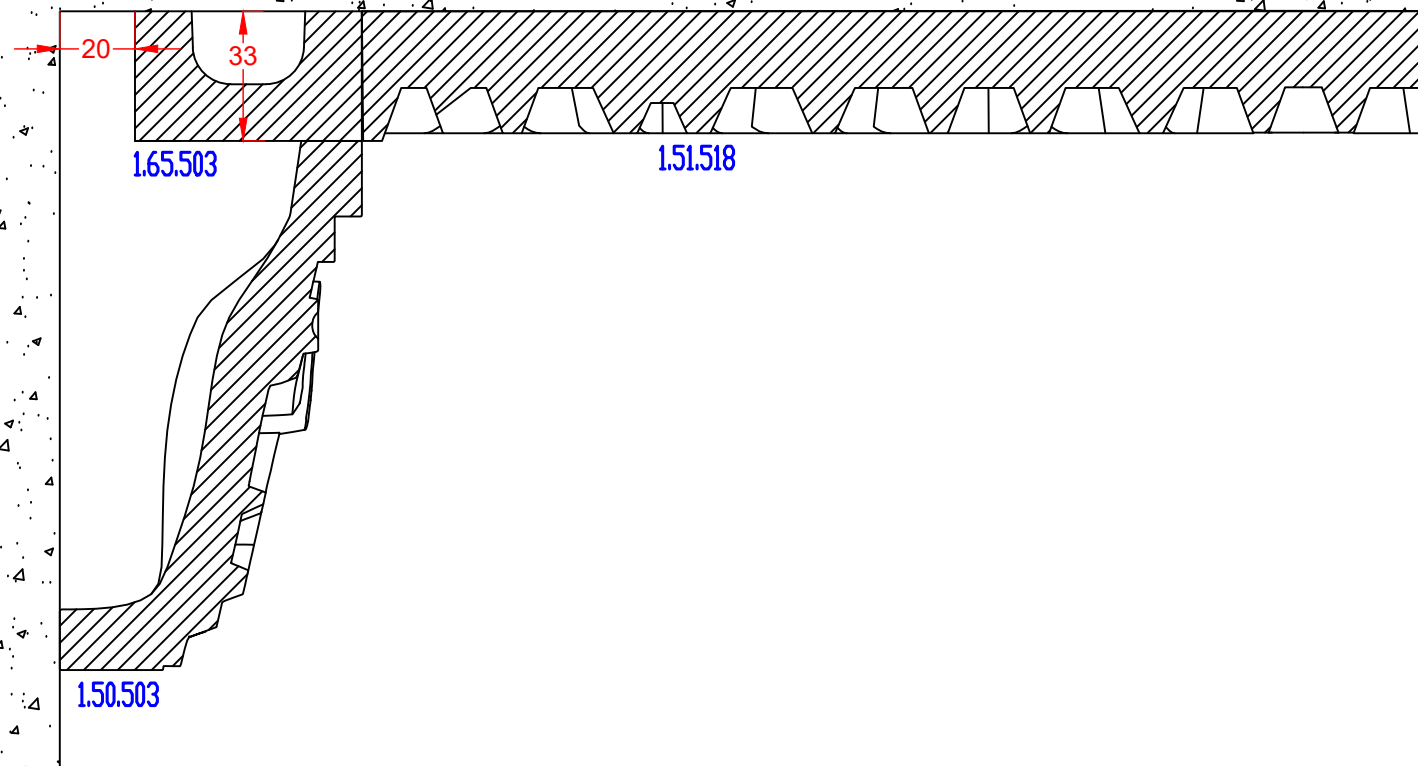


Отодвигая брусок от стены, можно осуществить тонкую корректировку размера декорируемого потолка.

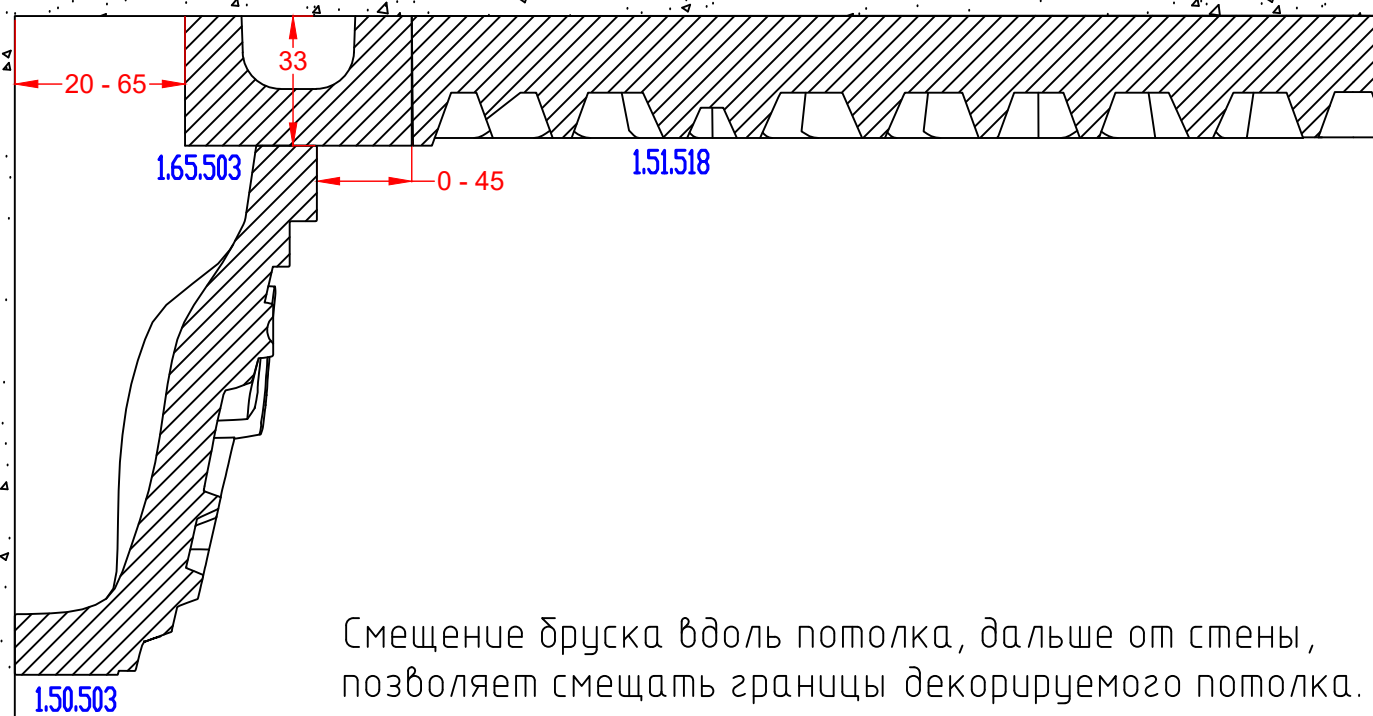
Замена бруска на 1.65.502 или 1.65.501 позволит опустить карниз дополнительно на 15 или 27 мм соответственно.

Разраб.	Любарев А.Э.				КОЛЛЕКЦИЯ MAURITANIA	Лист	Масса	Масштаб
Проб.								1:2
Чтв.	Гмыря О.В.					Лист	Листов	
					Установка карниза 1.50.503 на потолок, декорированный потолочными панелями	<b>Европласт®</b> интерьерная лепнина		

Вертикальный разрез (вид сбоку)

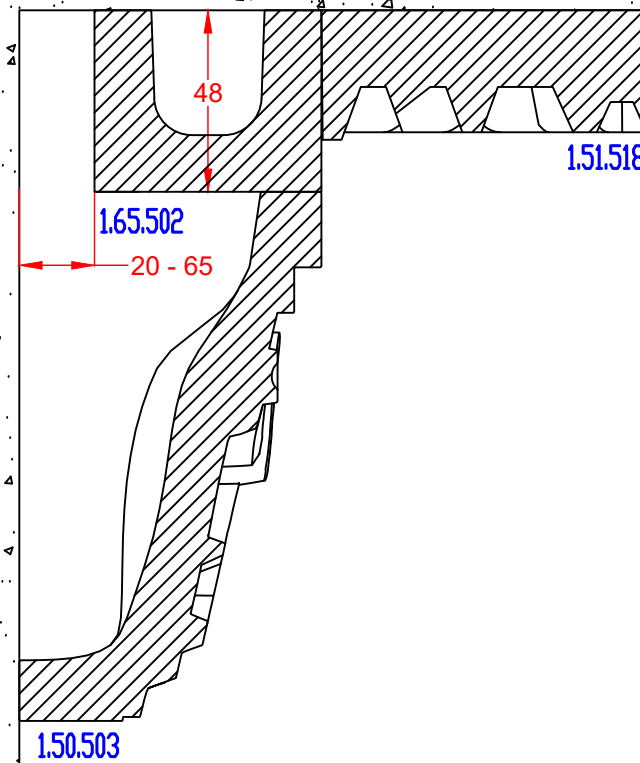


Для установки карниза 1.50.503 на потолок, декорированный панелями 1.51.518 требуется использовать брусok 1.65.503.

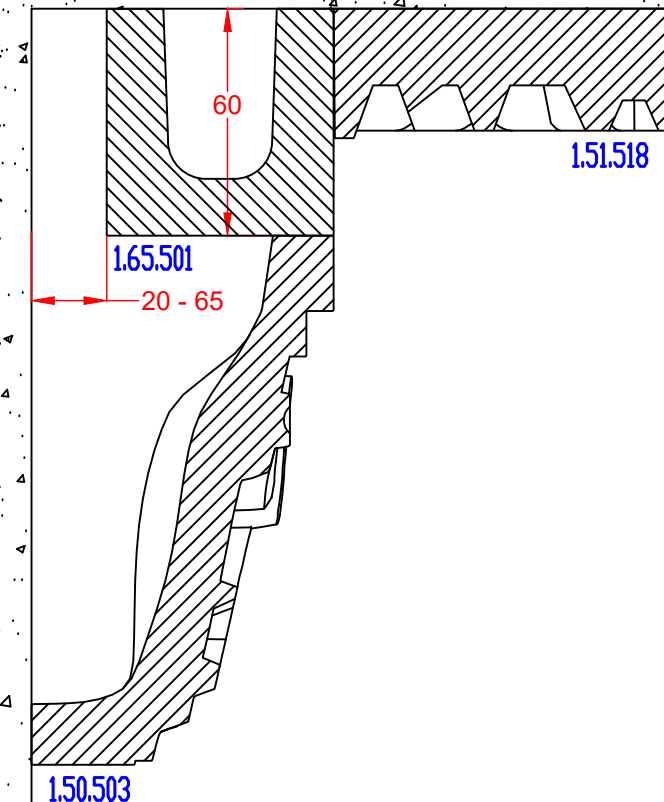


Смещение бруска вдоль потолка, дальше от стены, позволяет смещать границы декорируемого потолка.

Рекомендуется вначале установить элементы лепнины на потолок, потом окантовать их брусками, и лишь затем установить карнизы.



Замена бруска 1.65.503 на 1.65.502 позволит опустить карниз дополнительно на 15 мм.

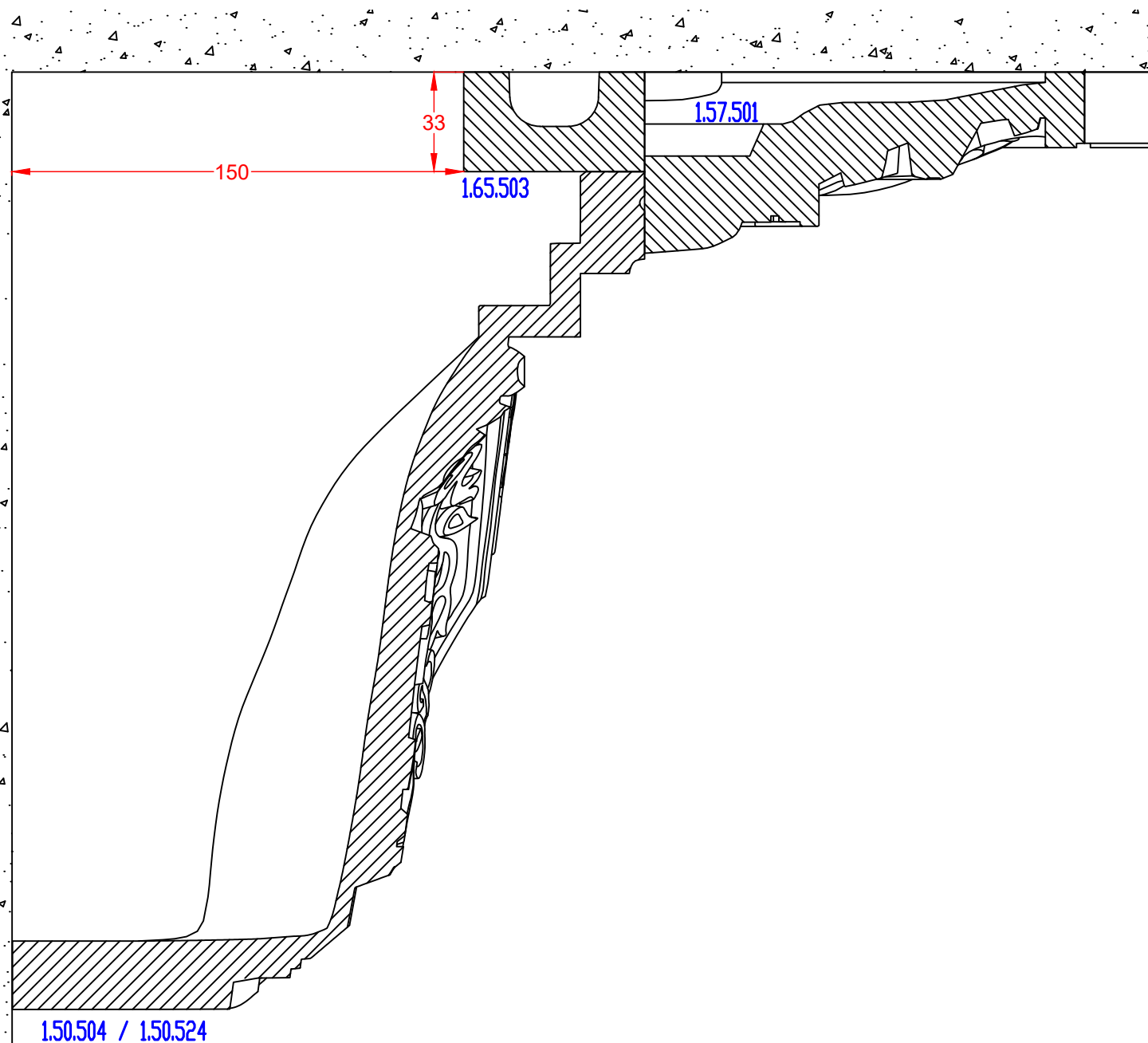


Замена бруска 1.65.503 на 1.65.501 позволит опустить карниз дополнительно на 27 мм.

Возможность смещать брусok дальше от стены сохраняется при использовании любого бруска (1.65.501, 1.65.502, 1.65.503).

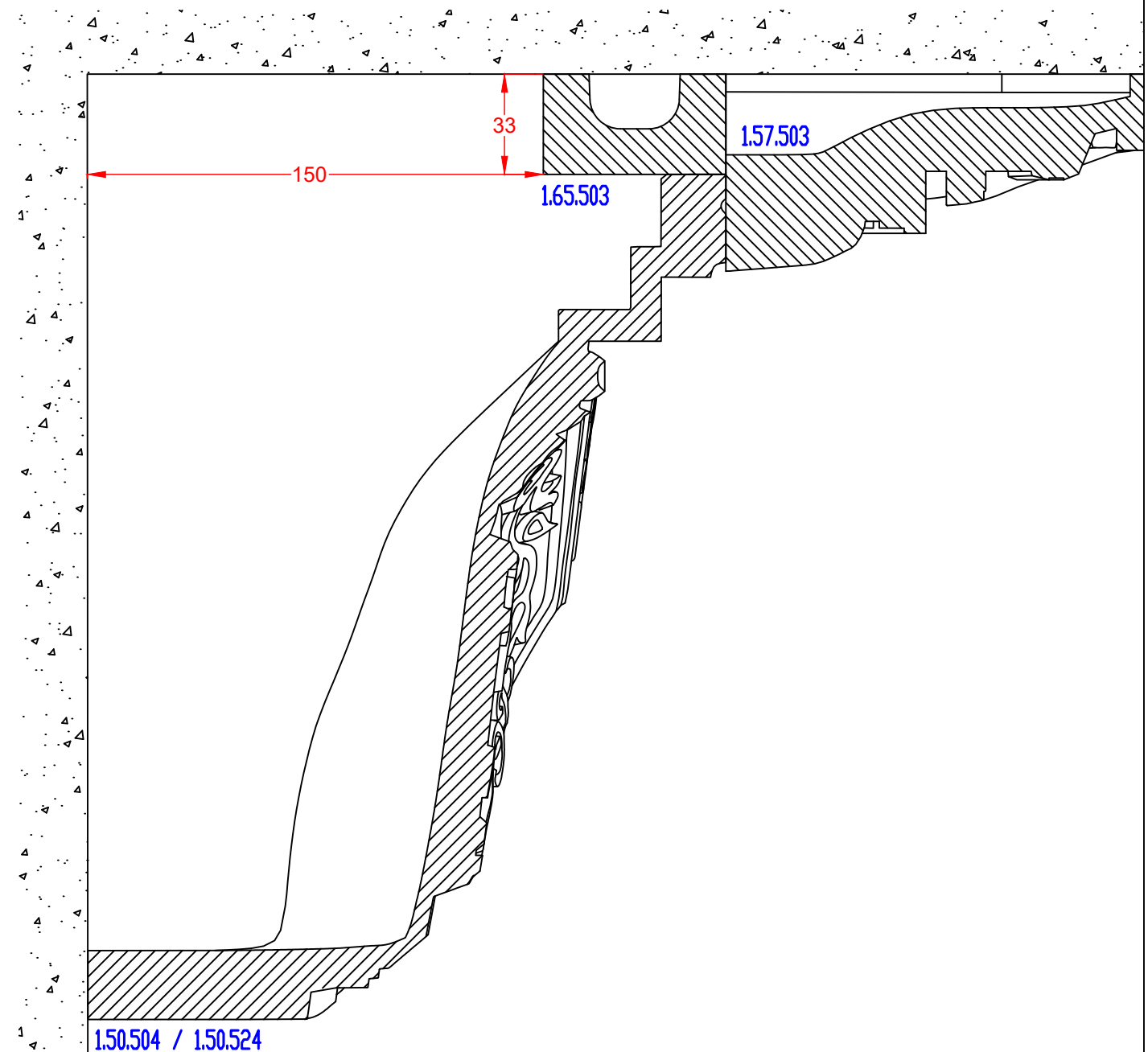
Разраб.	Любарев А.Э.			КОЛЛЕКЦИЯ MAURITANIA		Лит.	Масса	Масштаб
Пров.								1:2
Утв.	Гмыря О.В.					Лист	Листов	
						Установка карниза 1.50.503 на потолок, декорированный 1.51.518		европласт® интерьерная лепнина

Вертикальный разрез (вид сбоку)



При необходимости установки карниза 1.50.504 или 1.50.524 на потолок, декорированный панелями 1.57.501 и 1.57.503, причем так, что центры этих панелей стыкуются с карнизом, под карниз на потолок надо предварительно установить брусок 1.65.503, 1.65.502 или 1.65.501.

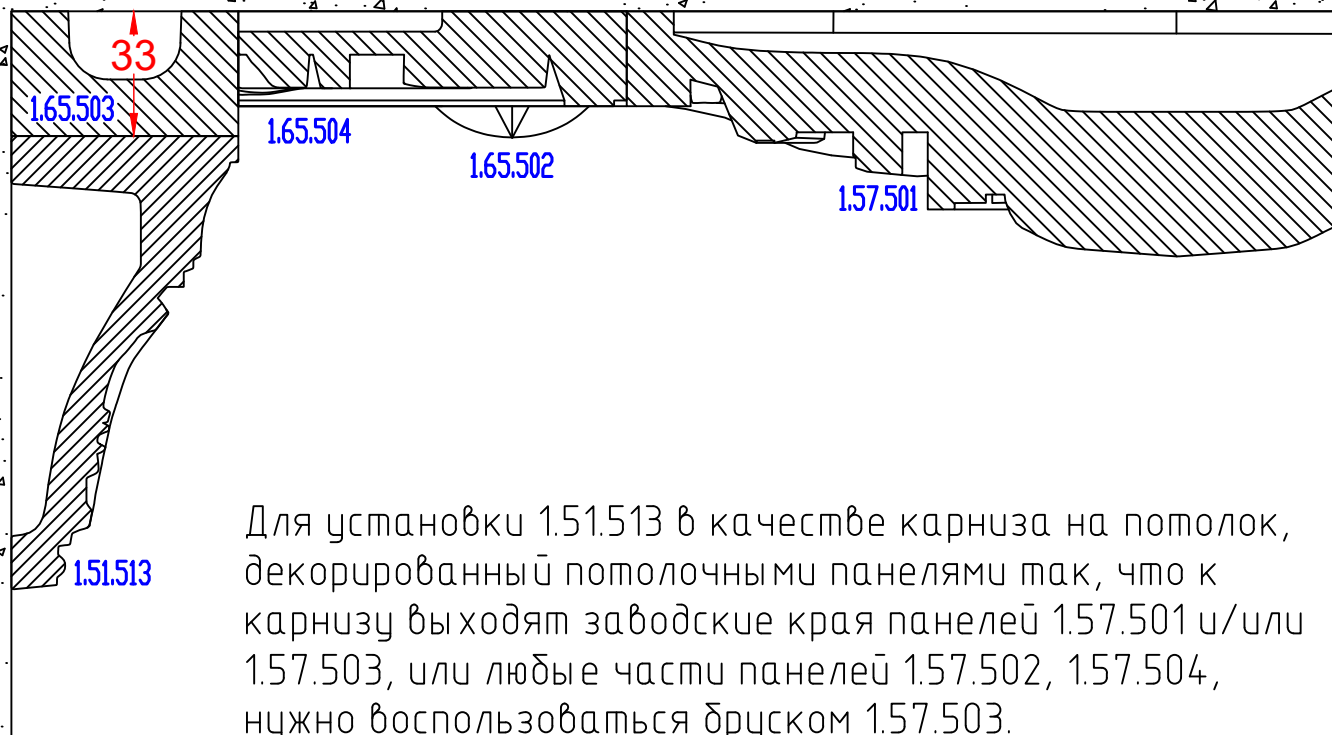
При такой установке карниз смещается вниз от потолка на высоту используемого бруска: 33, 48 или 60 мм., соответственно.



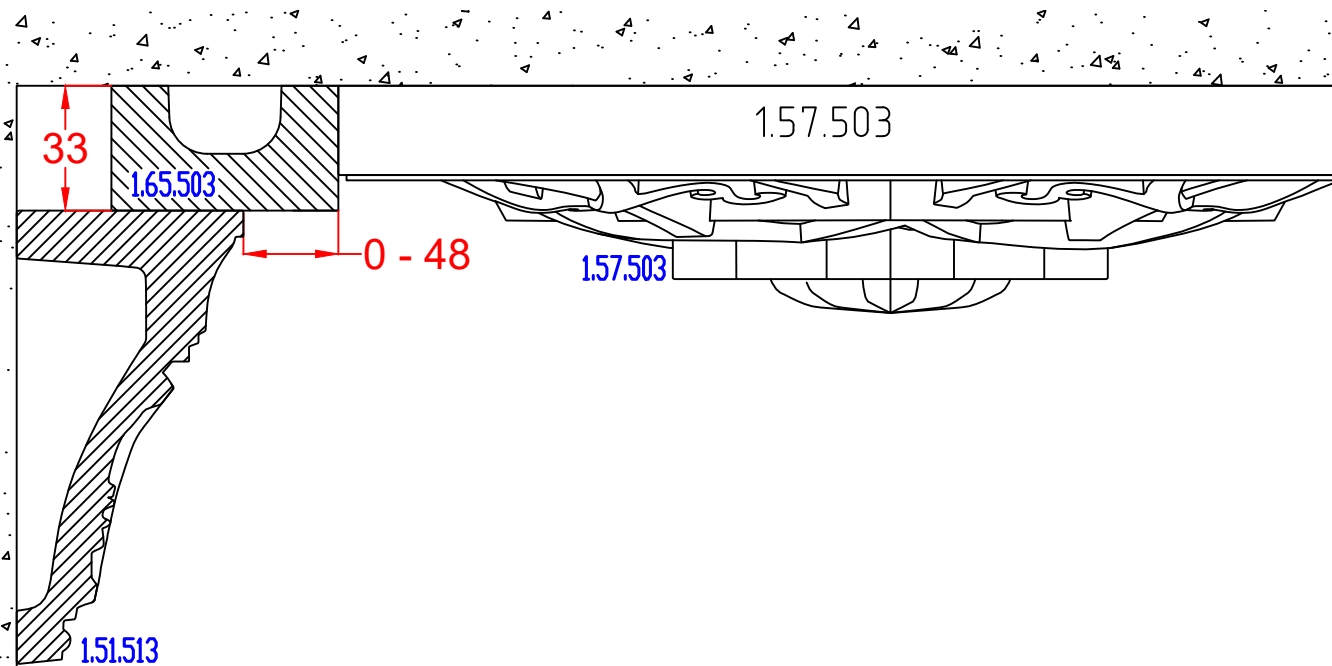
При использовании бруска 1.65.501, его можно сдвинуть дальше от стены (максимум на 45 мм.), тонко корректируя таким способом размер поля под потолочные панели. Однако, такое смещение потребует сточить выступающие половинки звездочек в центрах потолочных панелей 1.57.501.

Разраб.	Любарев А.Э.				КОЛЛЕКЦИЯ MAURITANIA	Лит.	Масса	Масштаб
Проб.								1:2
Утв.	Гмыря О.В.					Лист	Листов	
					Установка карниза 1.50.504/524 на потолок с панелями 1.57.501, 1.57.503, на бруску 1.65.503	<b>Европласт®</b> интерьерная лепнина		

Вертикальный разрез (вид сбоку)



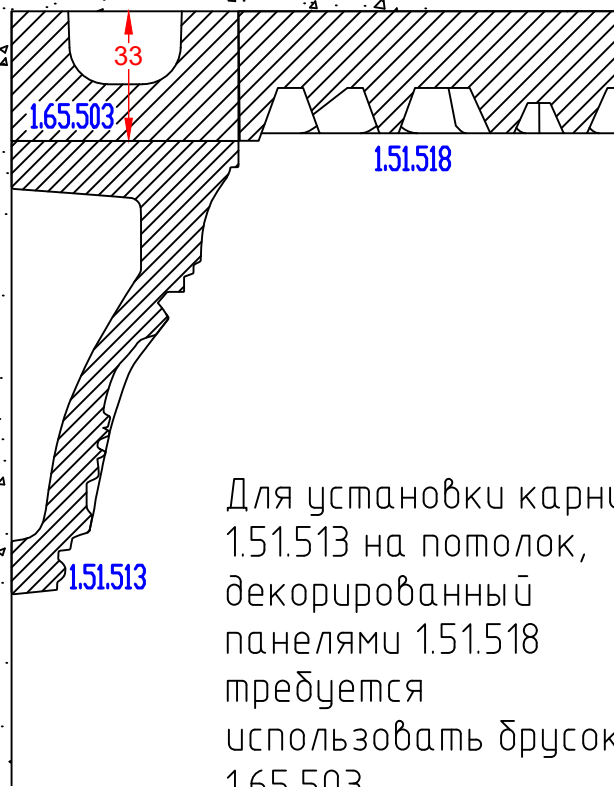
Для установки 1.51.513 в качестве карниза на потолок, декорированный потолочными панелями так, что к карнизу выходят заводские края панелей 1.57.501 и/или 1.57.503, или любые части панелей 1.57.502, 1.57.504, нужно воспользоваться брусом 1.57.503.



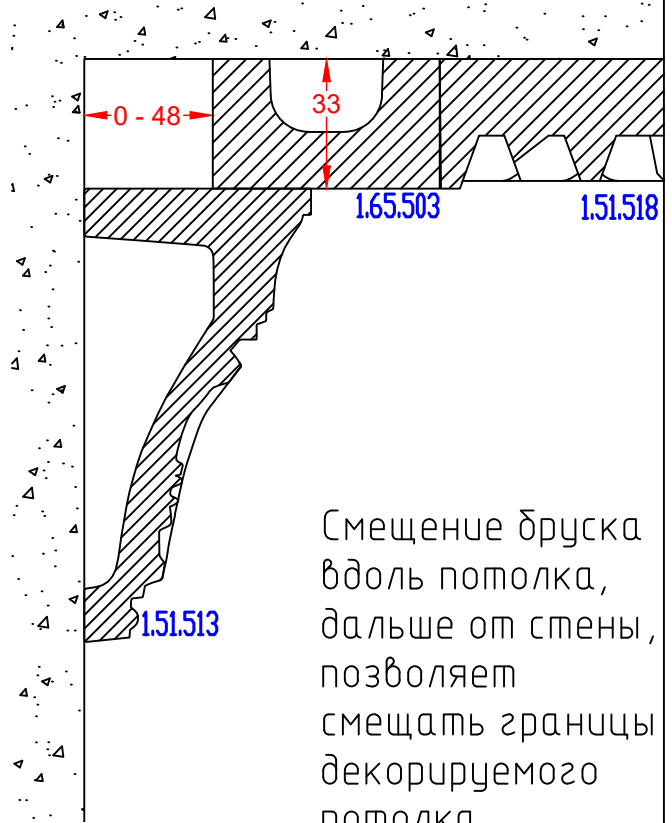
Отодвигая брусок от стены, можно осуществить тонкую корректировку размера декорируемого потолка.

Разраб.	Любарев А.Э.				КОЛЛЕКЦИЯ MAURITANIA	Лист	Масса	Масштаб
Проб.								1:2
Утв.	Гмыря О.В.					Лист	Листов	
					Установка 1.51.513 в качестве карниза на потолок с потолочными панелями. Брусок 1.65.503.	<b>Европласт®</b> интерьерная лепнина		

# Вертикальный разрез (вид сбоку)



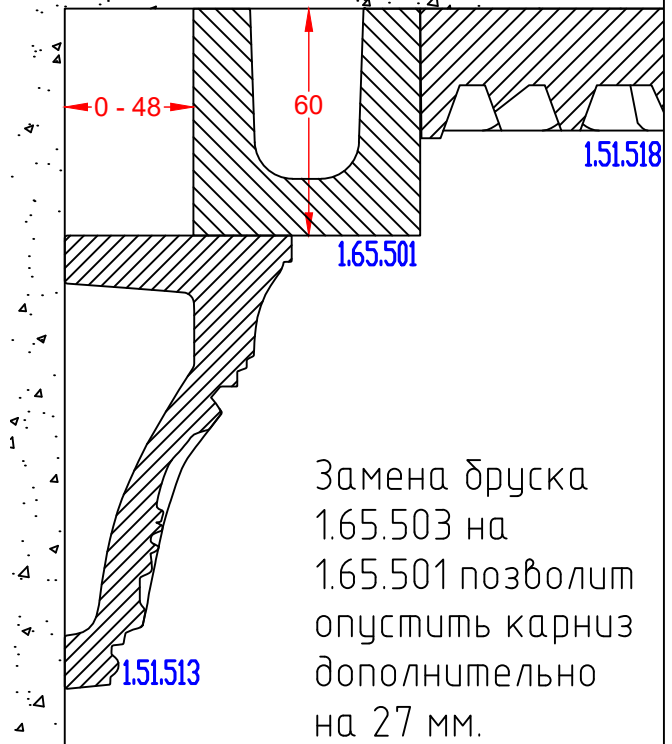
Для установки карниза 1.51.513 на потолок, декорированный панелями 1.51.518 требуется использовать брусок 1.65.503.



Смещение бруска вдоль потолка, дальше от стены, позволяет смещать границы декорируемого потолка.



Замена бруска 1.65.503 на 1.65.502 позволит опустить карниз дополнительно на 15 мм.

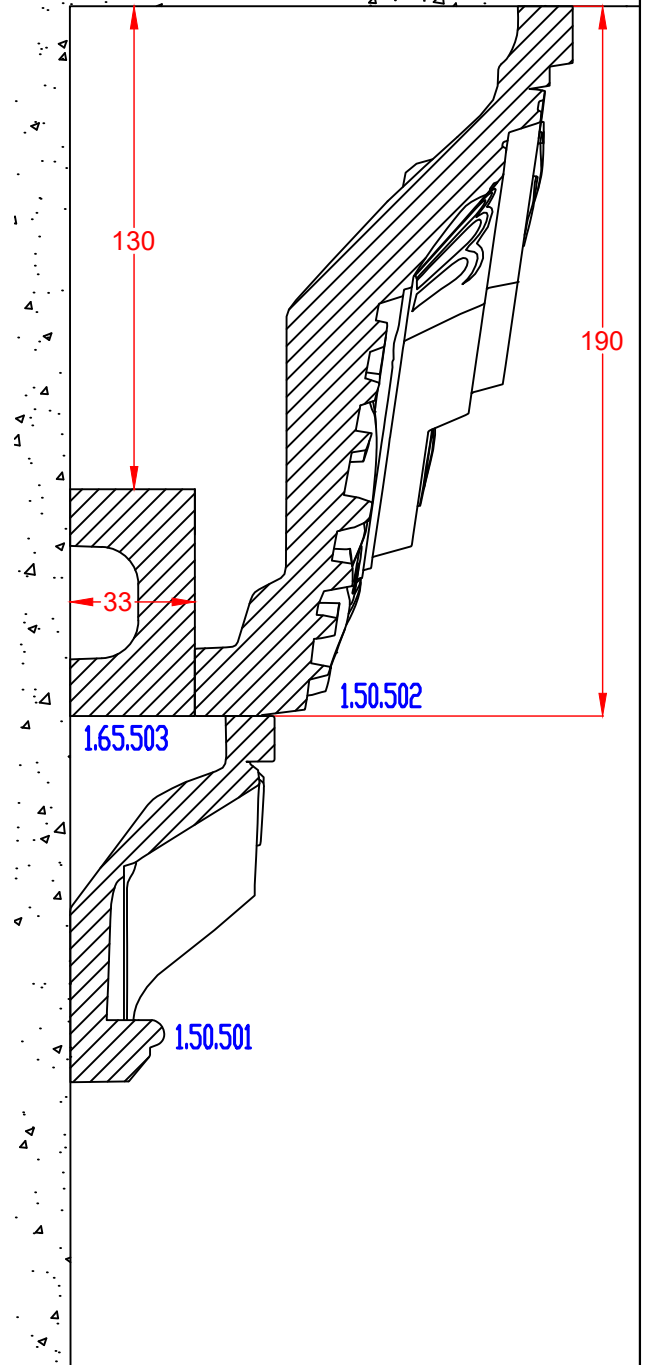
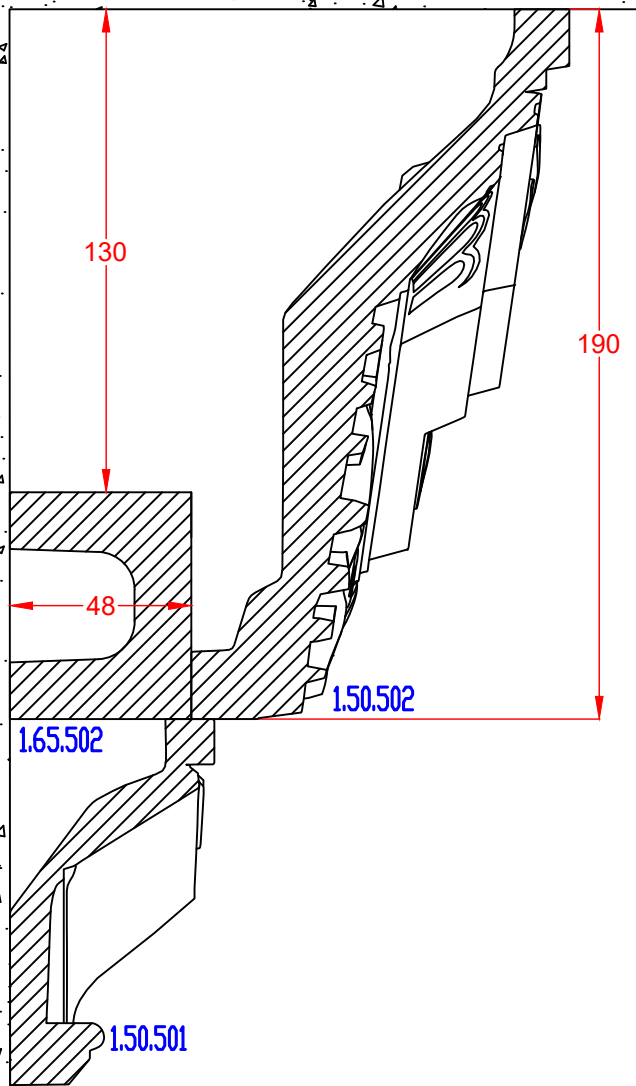


Замена бруска 1.65.503 на 1.65.501 позволит опустить карниз дополнительно на 27 мм.

Разраб.	Любарев А.Э.				КОЛЛЕКЦИЯ MAURITANIA	Лист	Масса	Масштаб
Проб.								1:2
Утв.	Гмыря О.В.					Лист	Листов	
					Установка 1.51.513 в качестве карниза на потолок, декорированный 1.51.518	<b>Европласт®</b> интерьерная лепнина		



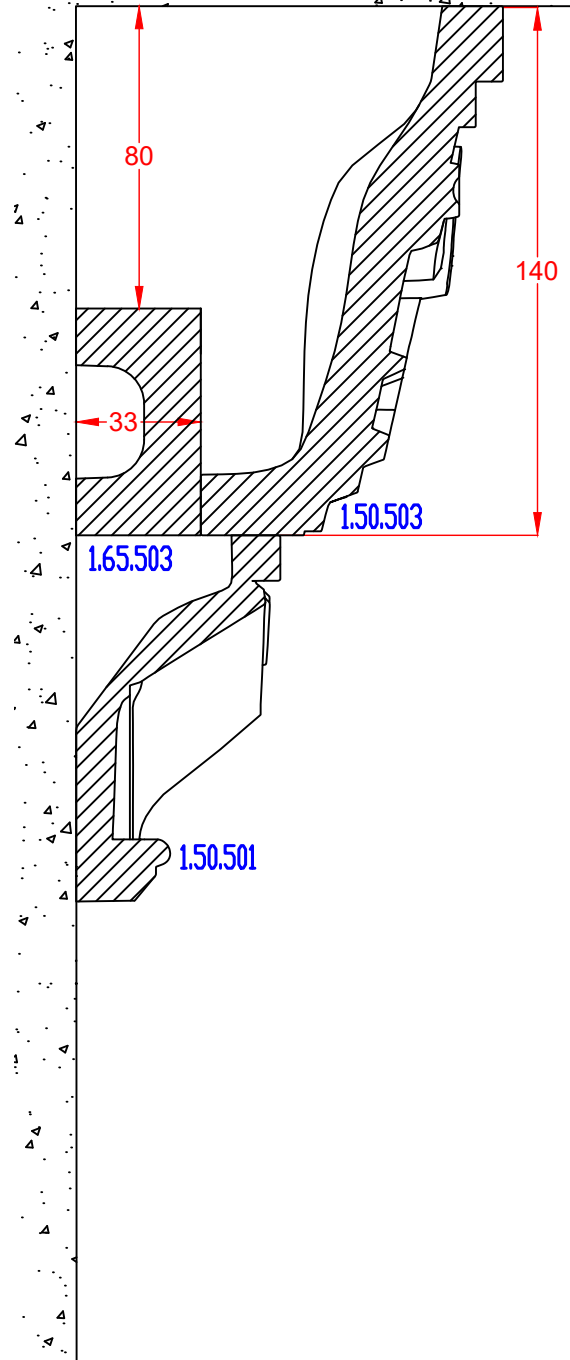
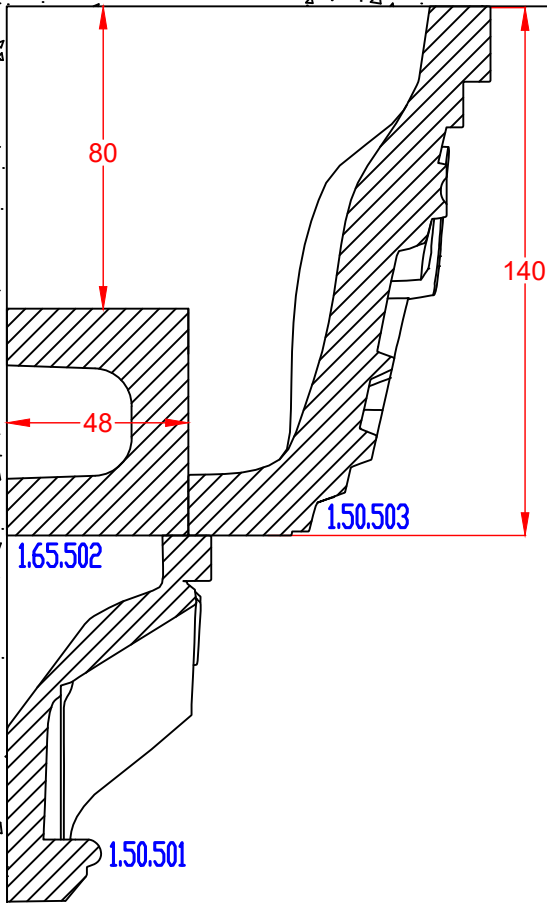
Вертикальный разрез (вид сбоку)



При совместной установке карнизов 1.50.502 и 1.50.501 "лесенкой" необходимо вначале смонтировать бруски 1.65.502 или 1.65.503. Выбор бруска будет обуславливать размер выноса карниза 1.50.502 от стены и, соответственно, размер "ступеньки" между карнизами.

Разраб.	Любарев А.Э.				КОЛЛЕКЦИЯ MAURITANIA	Лист	Масса	Масштаб
Проб.								1:2
Утв.	Гмыря О.В.					Лист	Листов	
					Совместная установка карнизов 1.50.502 и 1.50.501 "лесенкой" при помощи брусков 1.65.502 и 1.65.503	<b>Европласт®</b> интерьерная лепнина		

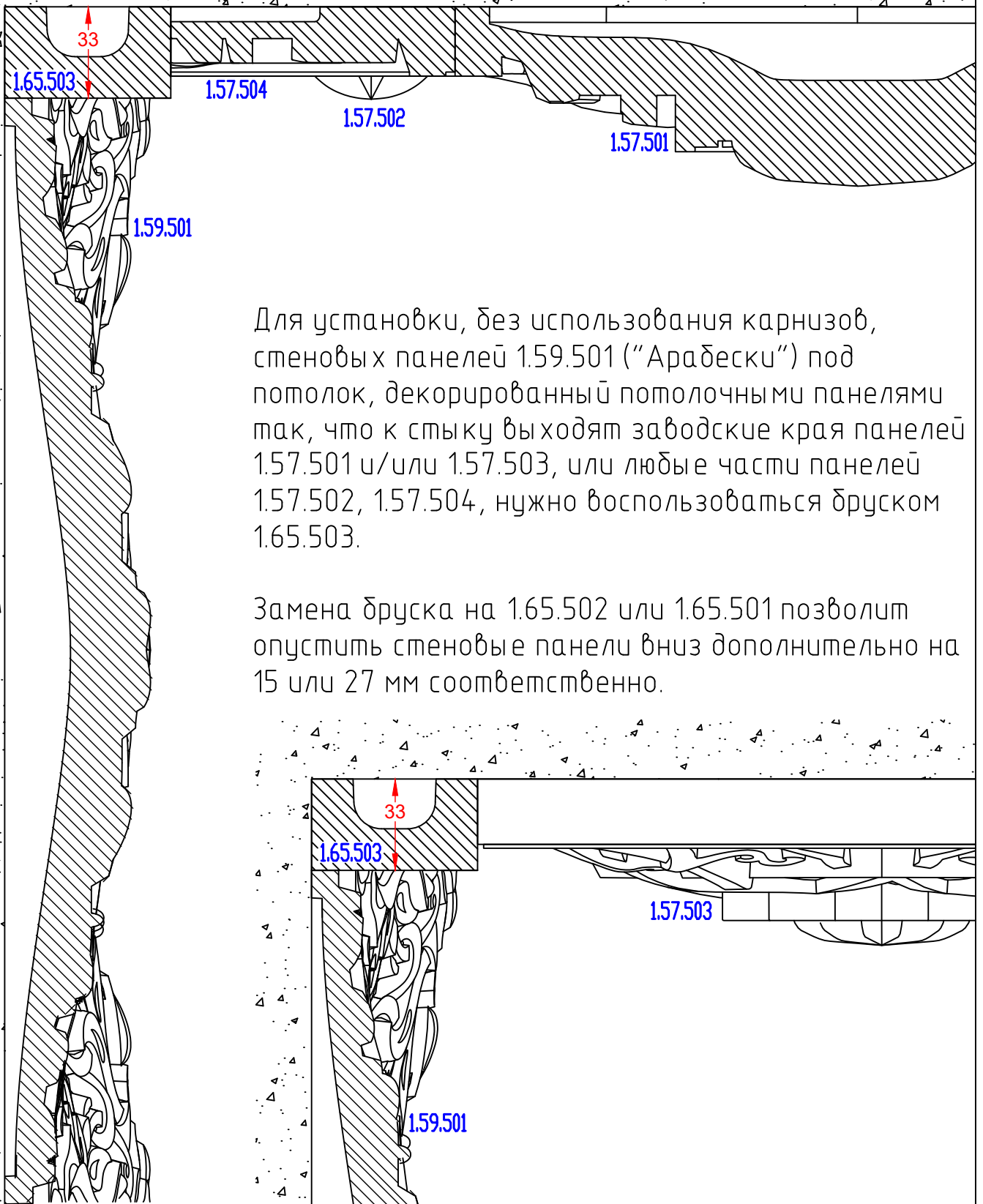
Вертикальный разрез (вид сбоку)



При совместной установке карнизов 1.50.503 и 1.50.501 "лесенкой" необходимо вначале смонтировать бруски 1.65.502 или 1.65.503. Выбор бруска будет обуславливать размер выноса карниза 1.50.503 от стены и, соответственно, размер "ступеньки" между карнизами.

Разраб.	Любарев А.Э.				КОЛЛЕКЦИЯ MAURITANIA	Лист	Масса	Масштаб
Проб.								1:2
Утв.	Гмыря О.В.					Лист	Листов	
					Совместная установка карнизов 1.50.503 и 1.50.501 "лесенкой" при помощи брусков 1.65.502 и 1.65.503	<b>Европласт®</b> интерьерная лепнина		

Вертикальный разрез (вид сбоку)

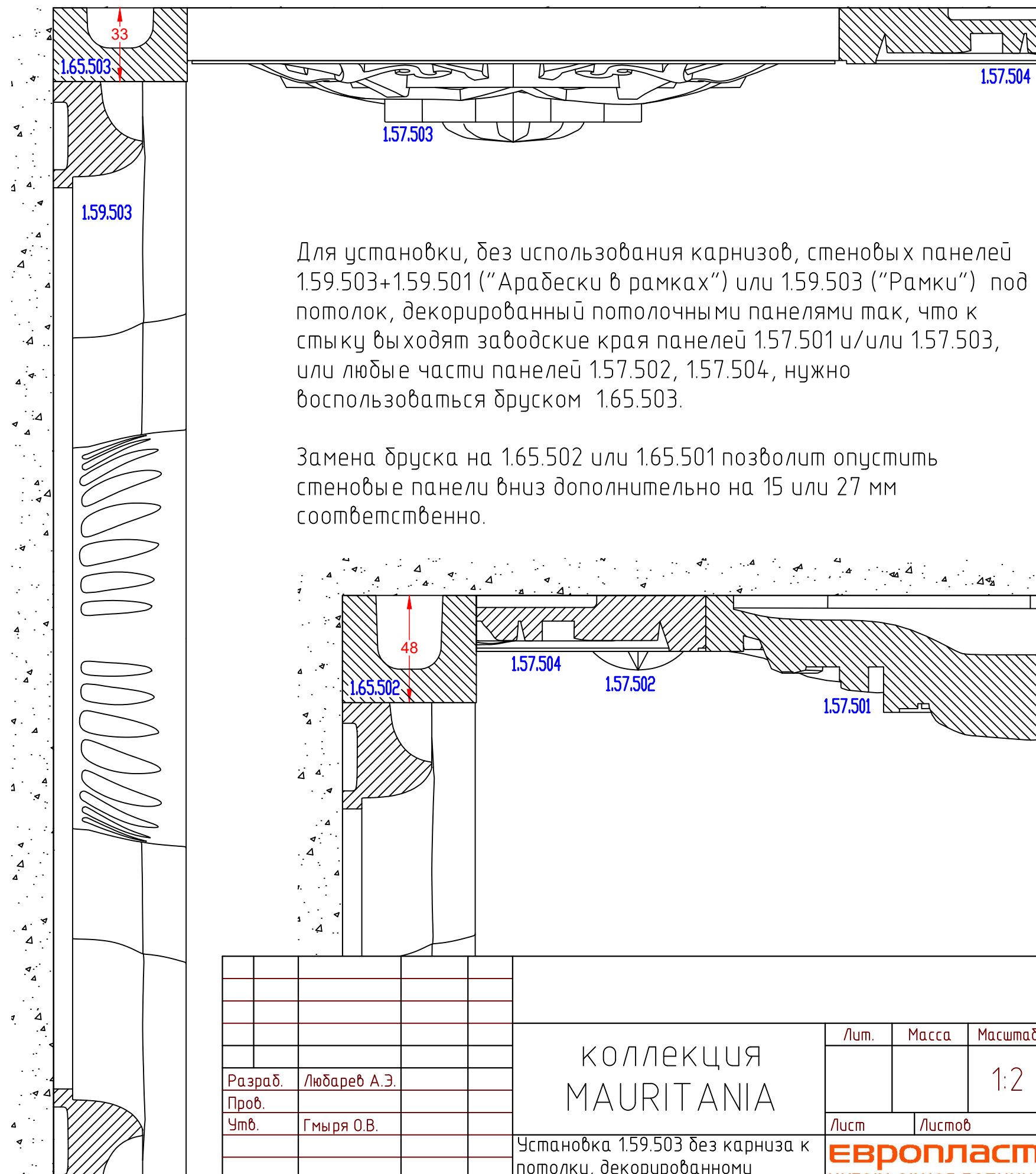
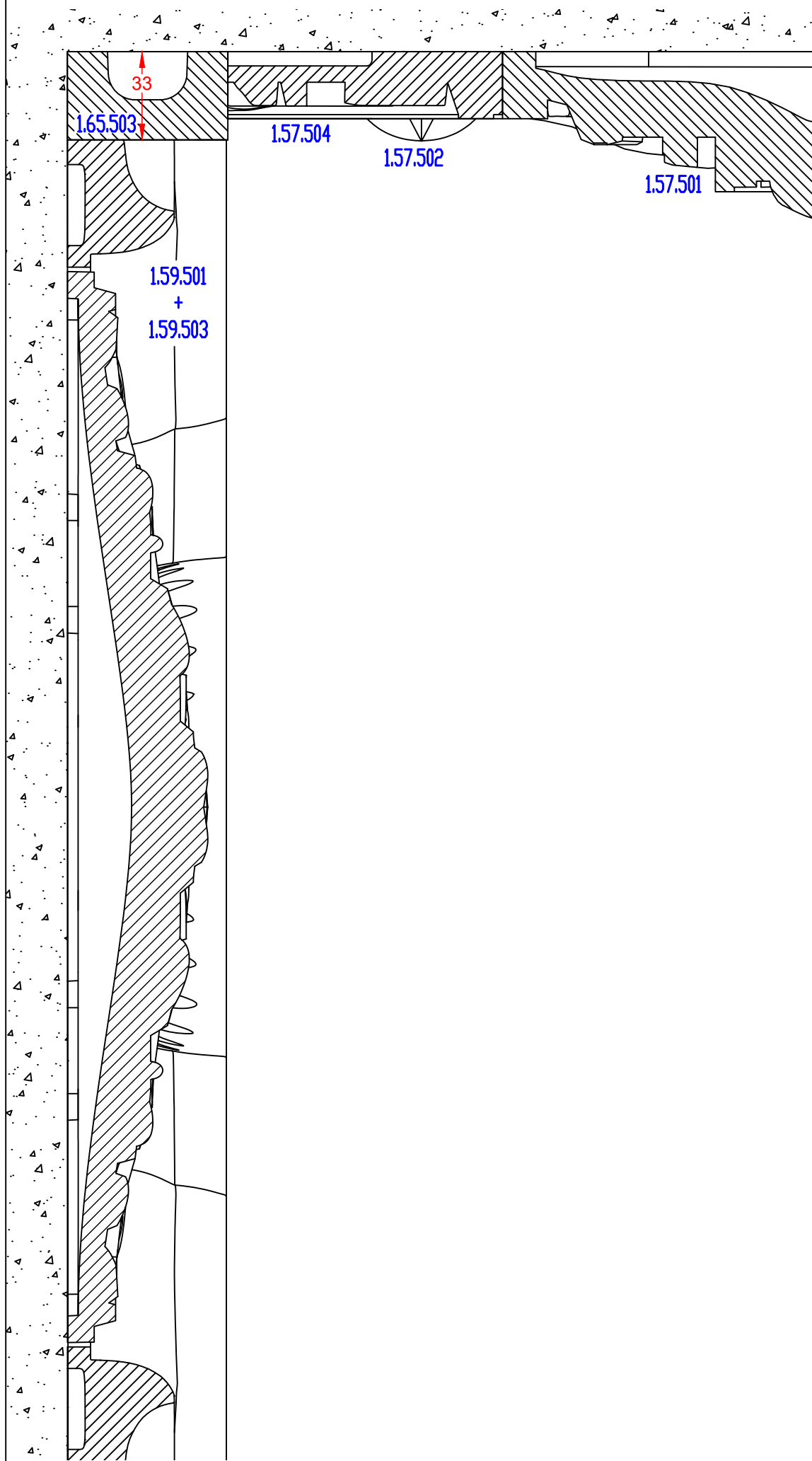


Для установки, без использования карнизов, стеновых панелей 1.59.501 ("Арабески") под потолок, декорированный потолочными панелями так, что к стыку выходят заводские края панелей 1.57.501 и/или 1.57.503, или любые части панелей 1.57.502, 1.57.504, нужно воспользоваться бруском 1.65.503.

Замена бруска на 1.65.502 или 1.65.501 позволит опустить стеновые панели вниз дополнительно на 15 или 27 мм соответственно.

Разраб.	Любарев А.Э.			КОЛЛЕКЦИЯ MAURITANIA	Лист	Масса	Масштаб
Проб.							1:2
Утв.	Гмыря О.В.				Лист	Листов	
				Установка 1.59.501 без карниза к потолку, декорированному потолочными панелями	<b>Европласт®</b> интерьерная лепнина		

Вертикальный разрез (вид сбоку)

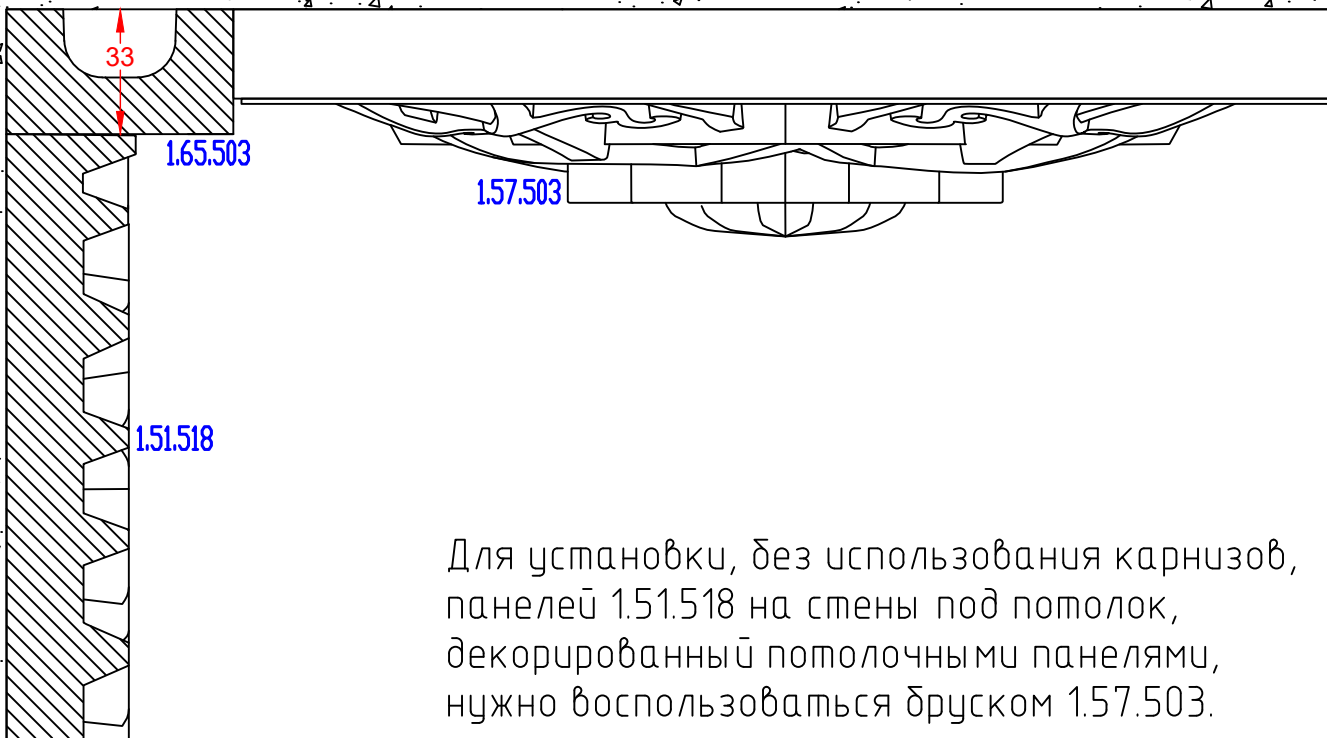


Для установки, без использования карнизов, стеновых панелей 1.59.503+1.59.501 ("Арабески в рамках") или 1.59.503 ("Рамки") под потолок, декорированный потолочными панелями так, что к стыку выходят заводские края панелей 1.57.501 и/или 1.57.503, или любые части панелей 1.57.502, 1.57.504, нужно воспользоваться брусом 1.65.503.

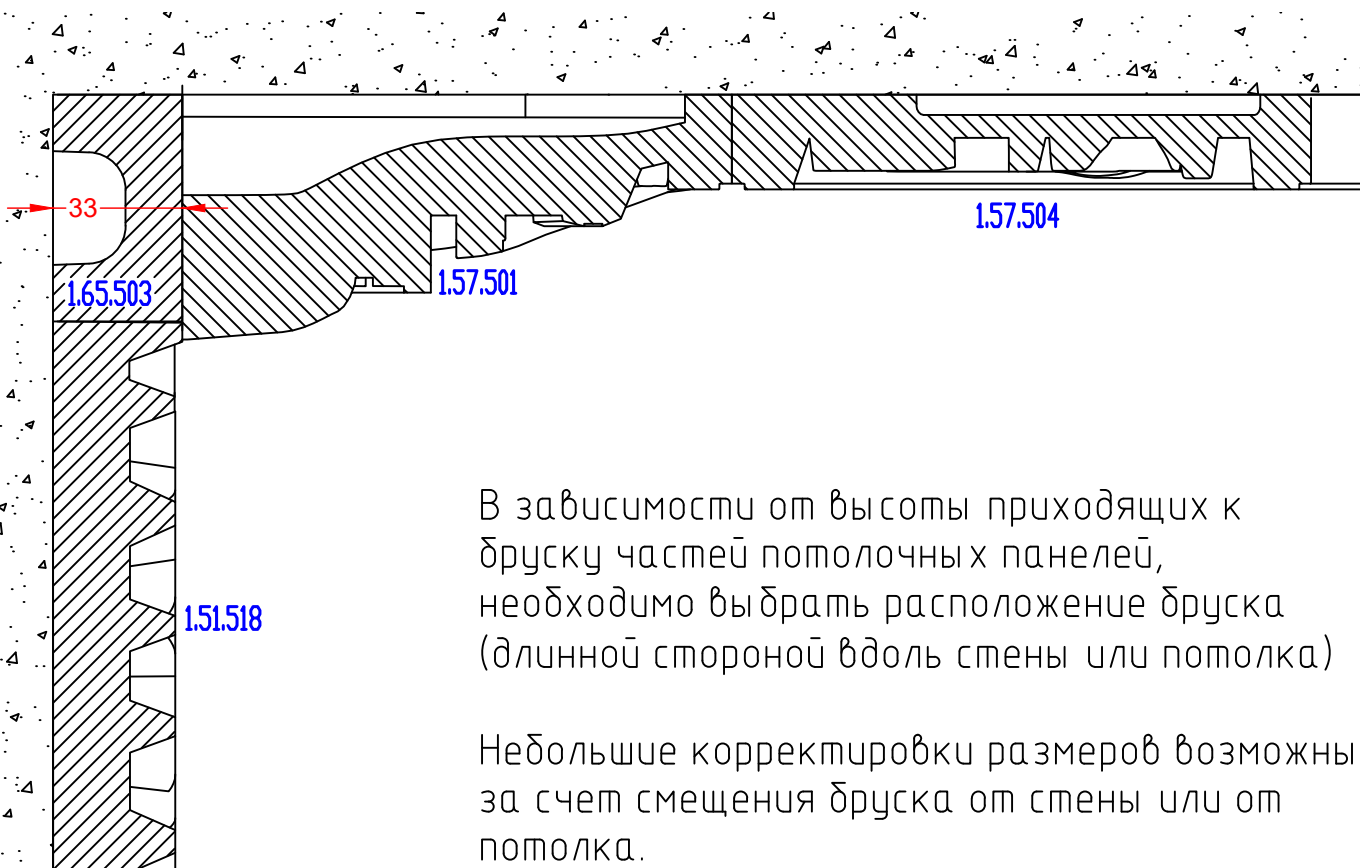
Замена бруска на 1.65.502 или 1.65.501 позволит опустить стеновые панели вниз дополнительно на 15 или 27 мм соответственно.

Разраб.	Любарев А.Э.							Лит.	Масса	Масштаб
Проб.										1:2
Утв.	Гмыря О.В.							Лист	Листов	
								КОЛЛЕКЦИЯ MAURITANIA		
								Установка 1.59.503 без карниза к потолку, декорированному потолочными панелями		
								Европласт® интерьерная лепнина		

Вертикальный разрез (вид сбоку)



Для установки, без использования карнизов, панелей 1.51.518 на стены под потолок, декорированный потолочными панелями, нужно воспользоваться бруском 1.57.503.

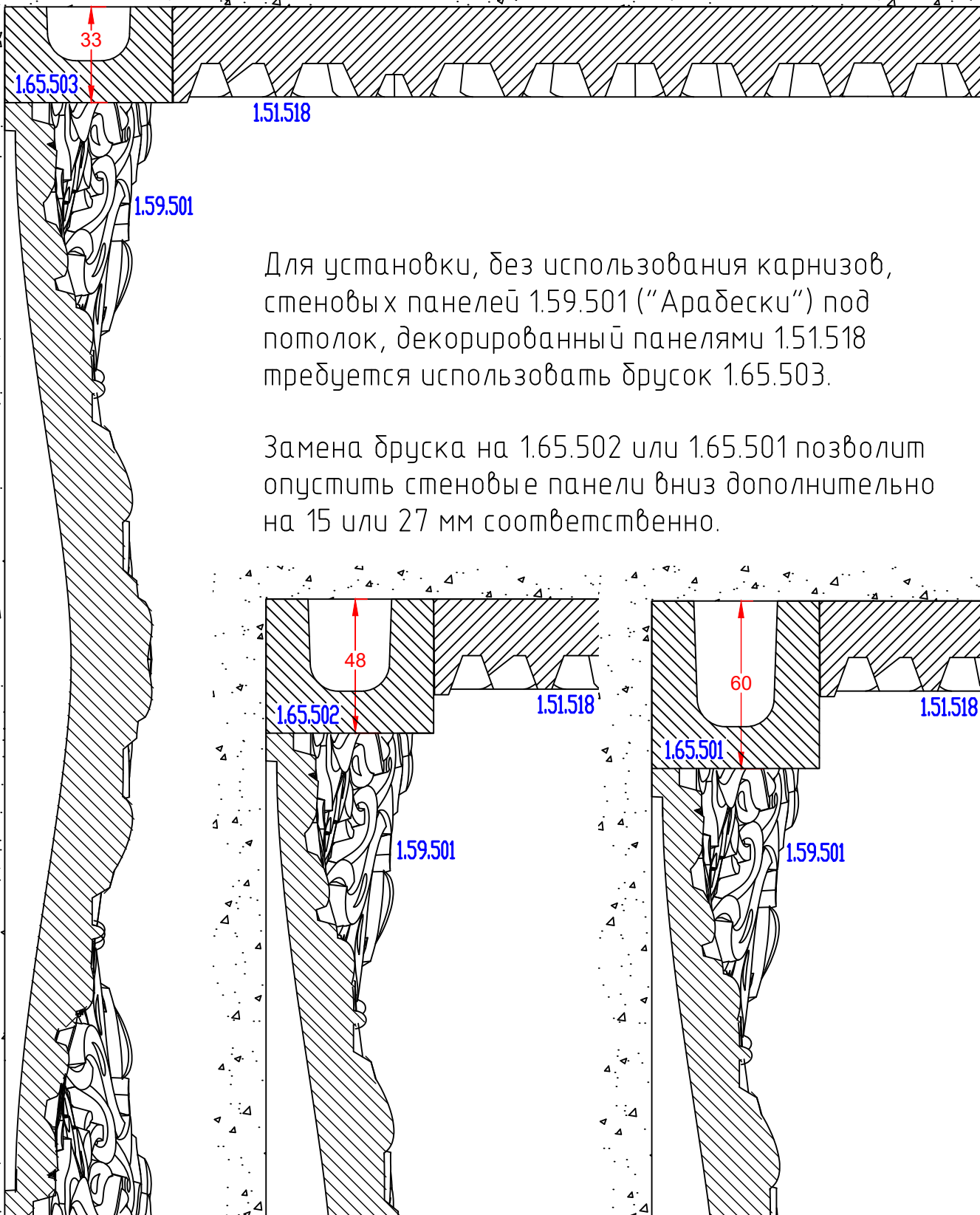


В зависимости от высоты входящих к бруску частей потолочных панелей, необходимо выбрать расположение бруска (длинной стороной вдоль стены или потолка)

Небольшие корректировки размеров возможны за счет смещения бруска от стены или от потолка.

Разраб.	Любарев А.Э.				КОЛЛЕКЦИЯ MAURITANIA	Лист	Масса	Масштаб
Проб.								1:2
Чтв.	Гмыря О.В.					Лист	Листов	
					Установка 1.51.518 без карниза к потолку, декорированному потолочными панелями.	<b>Европласт®</b> интерьерная лепнина		

Вертикальный разрез (вид сбоку)

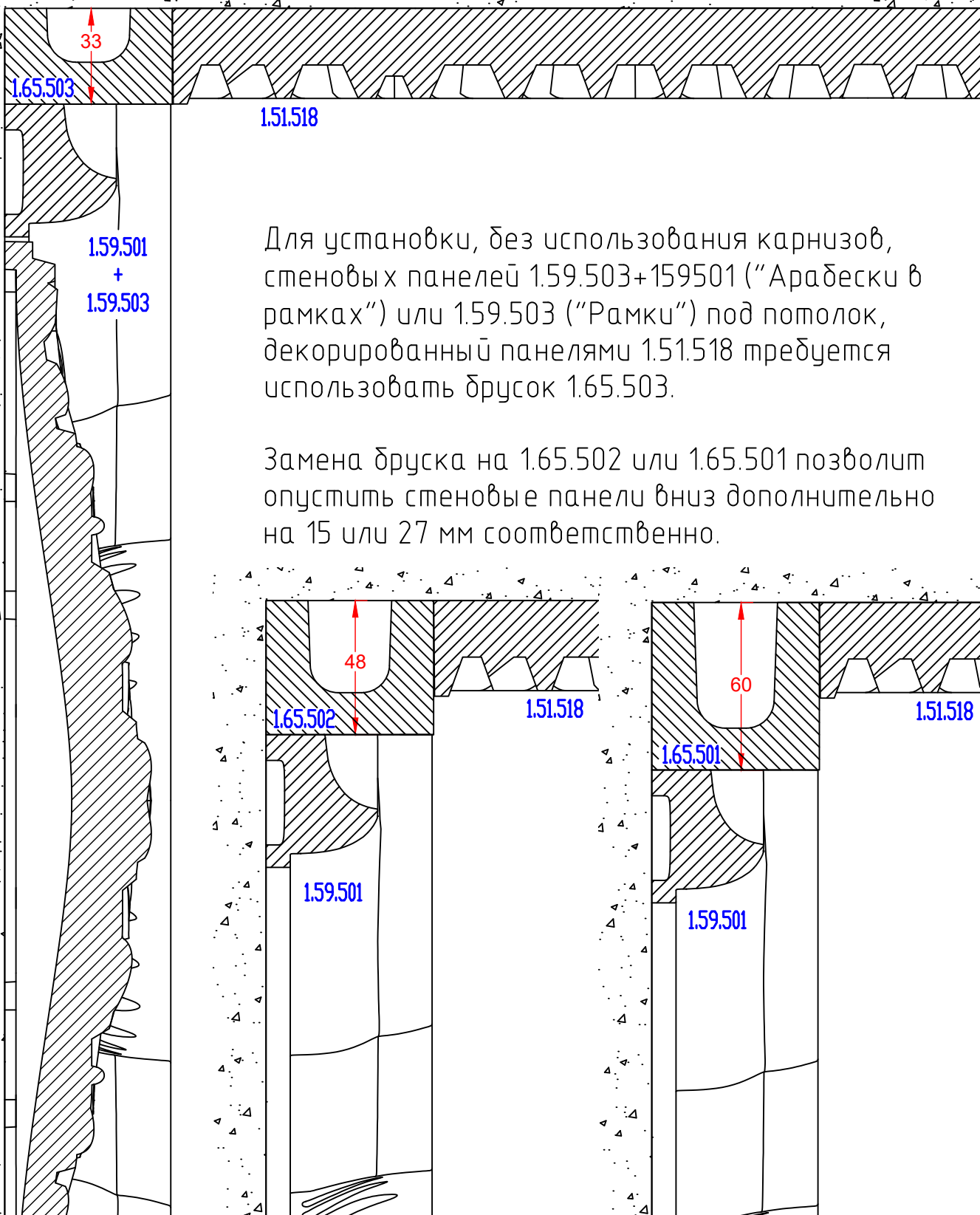


Для установки, без использования карнизов, стеновых панелей 1.59.501 ("Арабеску") под потолок, декорированный панелями 1.51.518 требуется использовать брусок 1.65.503.

Замена бруска на 1.65.502 или 1.65.501 позволит опустить стеновые панели вниз дополнительно на 15 или 27 мм соответственно.

Разраб.	Любарев А.Э.				КОЛЛЕКЦИЯ MAURITANIA	Лист.	Масса	Масштаб
Проб.								1:2
Утв.	Гмыря О.В.					Лист	Листов	
					Установка 1.59.501 без карниза к потолку, декорированному 1.51.518	<b>Европласт®</b> интерьерная лепнина		

Вертикальный разрез (вид сбоку)



Для установки, без использования карнизов, стеновых панелей 1.59.503+159501 ("Арабески в рамках") или 1.59.503 ("Рамки") под потолок, декорированный панелями 1.51.518 требуется использовать брусок 1.65.503.

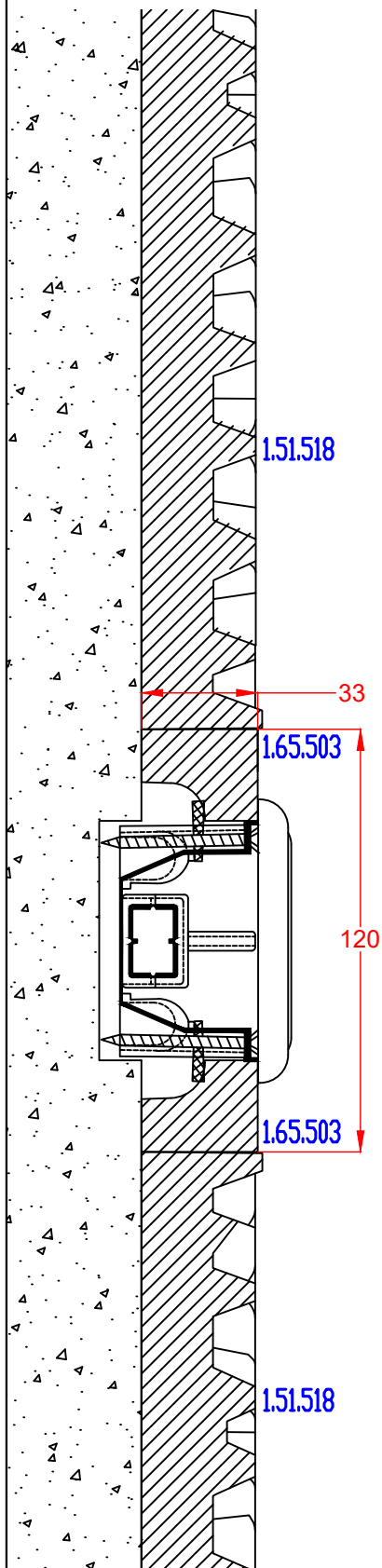
Замена бруска на 1.65.502 или 1.65.501 позволит опустить стеновые панели вниз дополнительно на 15 или 27 мм соответственно.

Разраб.	Любарев А.Э.					Лит.	Масса
Проб.							Масштаб
Чтв.	Гмыря О.В.						1:2
						Лист	Листов
						<b>Европласт®</b> интерьерная лепнина	

КОЛЛЕКЦИЯ  
MAURITANIA

Установка 1.59.503 или 1.59.503 + 1.59.501 без карниза к потолку, декорированному 1.51.518

## Вертикальный разрез (вид сбоку)



При необходимости установить выключатель, розетку или любое другое стандартное электроустановочное изделие на стену, декорированную панелями 1.51.518, надо предварительно установить 2 бруска 1.65.503. Получится сплошное гладкое поле шириной 120 мм, прерывающее орнаментальный декор. А уже на этом поле установить необходимое количество электроустановочных изделий.

При электромонтажных работах в ППУ декоре необходимо использовать подрозетники для ГКЛ из негорючих пластиков.

Разраб.	Любарев А.Э.			КОЛЛЕКЦИЯ MAURITANIA	Лит.	Масса	Масштаб
Проб.							1:2
Утв.	Гмыря О.В.				Лист	Листов	
				Электроустановка на стене, декорированной панелями 1.51.518, на брусках 1.65.503	<b>Европласт®</b> интерьерная лепнина		